

PROEND



DESCRIZIONE

PROEND è un profilo antisdrucchiolo in alluminio per scale, dotato di zigrinature superficiali. La sua particolare sezione e la disponibilità in tre differenti finiture, lo rendono un profilo elegante ed apprezzato anche nel caso di scale moderne.

MATERIALE

PROEND è un profilo antisdrucchiolo per scale, in alluminio anodizzato argento, oro e bronzo, dotato di zigrinature superficiali. Il profilo ha una superficie orizzontale visibile, parzialmente zigrinata, di 48 mm ed una verticale liscia della stessa dimensione. Il profilo è disponibile nella versione forata per un fissaggio con tasselli, nella versione con adesivo e senza adesivo. La sua particolare sezione e la disponibilità in tre differenti finiture, rendono **PROEND** un profilo elegante ed apprezzato anche nel caso di scale moderne.

CAMPI DI APPLICAZIONE

PROEND in alluminio anodizzato è idoneo in ambienti interni ove è richiesta una buona resistenza alle sollecitazioni meccaniche e chimiche.

AVVERTENZE

Non utilizzare **PROEND** in alluminio anodizzato all'esterno, in piscina e in ambienti dove sono presenti sostanze aggressive. Pulire immediatamente la superficie del profilo da eventuali residui di sostanze alcaline; la permanenza di tali



sostanze sulla superficie dello stesso può portare alla formazione di idrossido di alluminio (aloni scuri) non più removibile.

MANUTENZIONE

PROEND non necessita di particolari manutenzioni; per quanto riguarda la sua pulizia si consiglia di utilizzare normali prodotti ad uso domestico.

ISTRUZIONI DI POSA

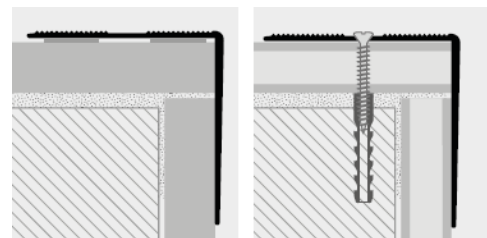
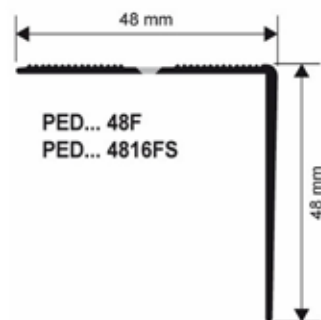
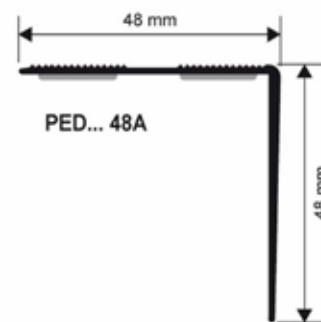
1. Scegliere "**PROEND**" in funzione della finitura e del fissaggio desiderato.
2. Tagliare "**PROEND**" alla lunghezza desiderata.

Versione con e senza adesivo

3. Rimuovere ogni traccia di olio, grasso e sporcizia dalla superficie del supporto ove sarà posato il profilo
4. Quando la superficie è asciutta, rimuovere la pellicola protettiva (applicare il silicone).
5. Posizionare correttamente il profilo e premerlo senza batterlo.

Versione forata

3. Allineare il profilo e segnare la posizione dei fori sul supporto
4. Forare il supporto con punta diametro 5 mm ed inserire i tasselli 5 x 25 mm.
5. Allineare il profilo con i fori ed avvitarlo.



VOCE DI CAPITOLATO

Fornitura e posa in opera di profilo antisdrucchiolo per scale in alluminio anodizzato argento / oro / bronzo, formato da una superficie a vista zigrinata orizzontale di 48 mm e verticale da 48 mm con superficie perfettamente liscia, da fissare tramite tasselli / con adesivo, tipo PROEND della ditta Progress Profiles.

PED... 48/A/F : Alluminio anodizzato oro, argento e bronzo

Lunghezza profilo: _____ mt
 Materiale: _____ €/mt
 Posa : _____ €/mt
 Totale: _____ €/mt