

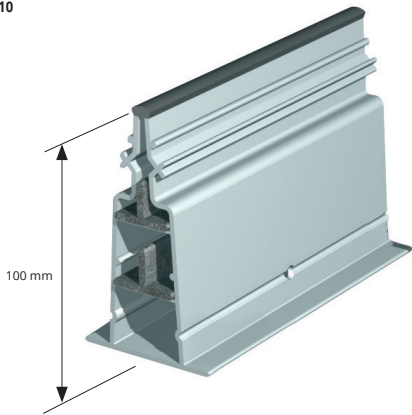
PAVIJOINT

PVC RIGIDO GRIGIO

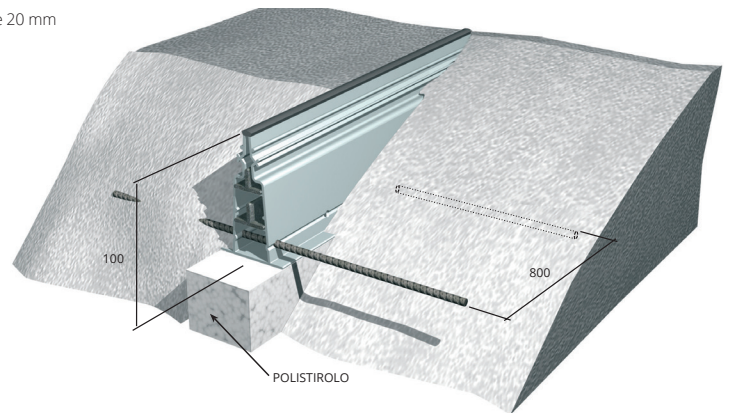
PAVIJOINT è un profilo in pvc rigido con la parte superiore in pvc/gomma elastica il quale sollecita i movimenti del pavimento. All'interno del profilo, vengono inseriti due ferri a T, per irrobustire il profilo e per unire due barre, inoltre vengono effettuati i fori passanti per i barotti ad una distanza di 80 cm. Il **PAVIJOINT** sostituisce completamente i tradizionali rigoni in alluminio usati per scassarare il getto di calcestruzzo, evitando di scassarare il getto e di tagliare il giunto con i dischi diamantati in un punto delicato come i giunti di ripresa.

giunto di costruzione per riprese di getto

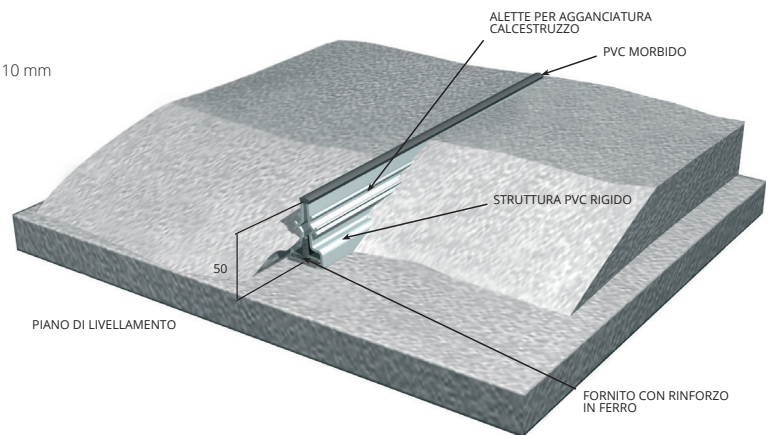
PVJ 10



TIPO DI POSA PAVIMENTO:
esempio di posa per altezze tra i 15 e 20 mm



TIPO DI POSA SOLAIO:
esempio di posa per altezza di 10 mm



PAVIJOINT COMPLETO - RESINA VINILICA RIGIDA

lunghezza barre 3,10 ml

Articolo	H mm	
PVJ 10	100	*

CARATTERISTICHE FISICHE-MECCANICHE DEL PVC RIGIDO

PROPRIETÀ	U.M.	RISULTATI	METODO
Peso Specifico	gr/cm ³	1.45 +/- 0.020	ASTM=D 792
Res. alla trazione a snervamento	N/mm ²	49	ASTM=D 638
Res. alla trazione a rottura	N/mm ²	44	ASTM=D 638
Res. alla trazione a rottura	%	4%	ASTM=D 638
Res. alla flessione a snervamento	N/mm ²	94	ASTM=D 790
Res. alla flessione modulo elastico	N/mm ²	3240	ASTM=D 790
Resistenza all'urto	J/m a 23°C	44	ASTM=D 256
Temperatura rammollimento	Vicat°C	83 50N	ASTM=D 1525

CARATTERISTICHE FISICHE-MECCANICHE DEL PVC/GOMMA MORBIDO

PROPRIETÀ	U.M.	RISULTATI	METODO
Peso Specifico	gr/cm ³	1.25 +/- 0.02	ISO 1183
Durezza	Sh A 15"	67 +/- 2	ISO 868
Carico di rottura	N/mm ²	> 16	ISO 527
Allungamento rottura	%	> 350	ISO 27

* = Articolo a richiesta minimo d'ordine 100 ml. Tempi di produzione 4/5 settimane. Prezzo da concordare

ACCESSORI per la posa

PVC RIGIDO GRIGIO



TUBO DISTANZIATORE RIGATO (per neutralizzare i barotti)
PVC RIGIDO - lunghezza barre 2 ml - conf. 20 PZ - 50 ml

Articolo	Ø mm int.	
PPD 20	20	
PPD 22	22	

TAPPI PER TUBO ALETTATO - POLIETILENE HD GRIGIO
conf. 2000 PZ (divise in sacchetti 1000 PZ)

Articolo	Ø mm	
PPT 20	20	
PPT 22	22	

SQUADRETTE PER BLOCCAGGIO PAVIJOINT - conf. 20 PZ

Articolo		
SQBD		*

* = Articolo a richiesta minimo d'ordine 10000 Pz. Tempi di produzione 4/5 settimane. Prezzo da concordare