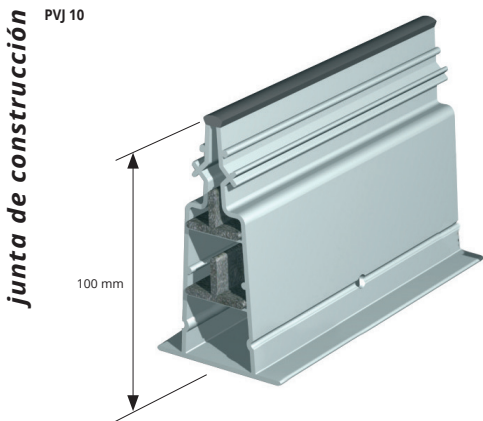


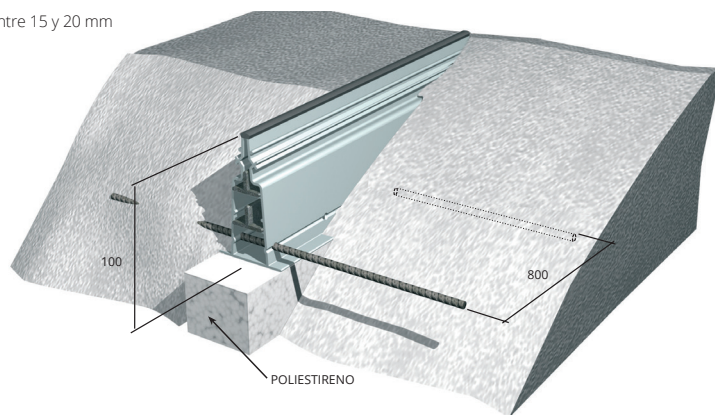
PAVIJOINT

PVC RÍGIDO GRIS

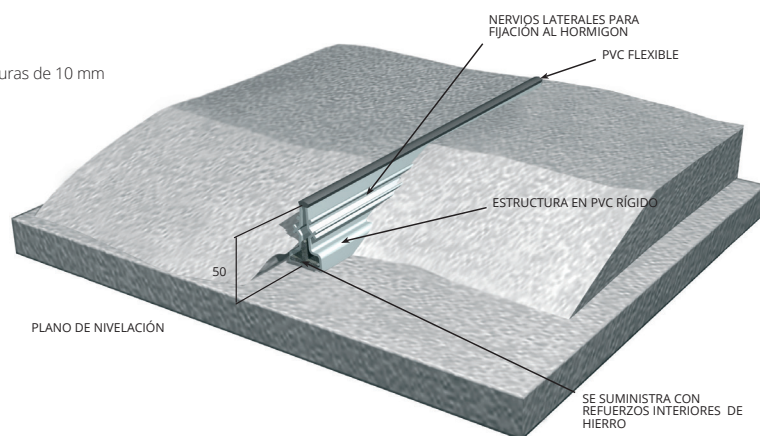
PAVIJOINT es un perfil en PVC rígido que incorpora una parte superior en pvc/goma flexible que admite los movimientos del pavimento. El interior del perfil aloja dos hierros en forma de T para dar rigidez al perfil. A la vez sirven para la unión de dos unidades. Los agujeros laterales distanciados 80 cm uno de otro, en ambos lados, sirven para dejar pasar las varillas de corrugado. PAVIJOINT reemplaza los perfiles en aluminio de uso tradicional en los encofrados



Colocación:
Ejemplo de colocación para alturas entre 15 y 20 mm



Colocación:
Ejemplo de colocación para alturas de 10 mm



PAVIJOINT COMPLETO - RESINA DE VINILO RÍGIDA

Unidades de 3,10 M

Artículo	H mm	
PVJ 10	100	*

CARACTERÍSTICA FÍSICO-MECÁNICAS DEL PVC RÍGIDO

PROPIEDADES	U.M.	RESULTADOS	METODOLOGÍA
Peso específico	gr/cm ³	1.45 +/- 0.020	ASTM=D 792
Resistencia a tracción por debilitamiento	N/mm ²	49	ASTM=D 638
Resistencia a tracción por rotura	N/mm ²	44	ASTM=D 638
Resistencia a tracción por rotura	%	4%	ASTM=D 638
Resistencia a flexión por debilitamiento	N/mm ²	94	ASTM=D 790
Resistencia a flexión módulo elástico	N/mm ²	3240	ASTM=D 790
Resistencia al impacto	J/m a 23°C	44	ASTM=D 256
Temperatura de ablandamiento	Vicat°C	83 50N	ASTM=D 1525

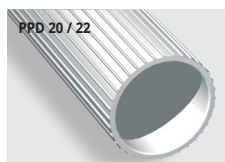
CARACTERÍSTICAS FÍSICO/MECÁNICAS DEL PVC/GOMA FLEXIBLE

PROPIEDADES	U.M.	RESULTADOS	METODOLOGÍA
Peso específico	gr/cm ³	1.25 +/- 0.02	ISO 1183
Dureza	Sh A 15"	67 +/- 2	ISO 868
Carga de rotura	N/mm ²	> 16	ISO 527
Alargamiento hasta rotura	%	> 350	ISO 27

* = Producción a petición con cantidad mínima de 100 M. Tiempo de producción 4/5 semanas, precio a convenir.

ACESORIOS PARA LA COLOCACIÓN

PVC RÍGIDO GRIS



TUBO DISTANCIADOR ESTRIADO

PVC RÍGIDO - Unidades de 2 M de largo - paq. de 20 UDS - 50 M

Artículo	Ø mm int.	
PPD 20	20	
PPD 22	22	

TAPONES PARA TUBO - POLIETILENO HD DE COLOR GRIS

paq. de 2000 UDS (en dos bolsas de 1000 UDS)

Artículo	Ø mm	
PPT 20	20	
PPT 22	22	

ESCUADRA PARA BLOQUEAR EL PERFIL PAVIJOINT - paq. de 20 UDS

Artículo		
SQBD		*

* = Producción a petición con cantidad mínima de 10000 pzs. Tiempo de producción 4/5 semanas, precio a convenir.