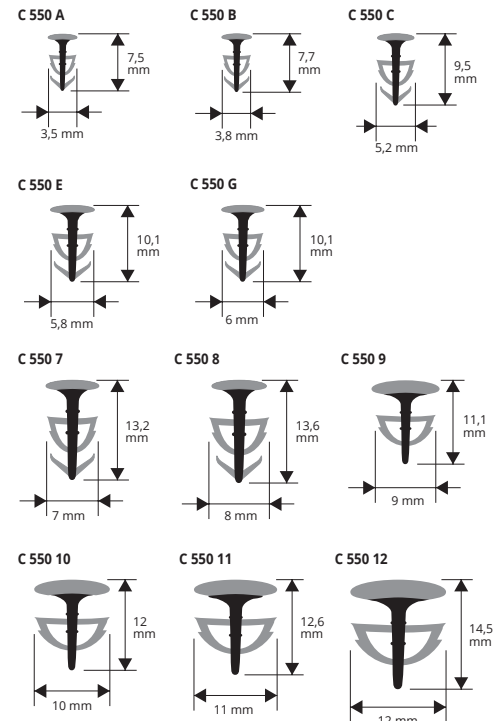
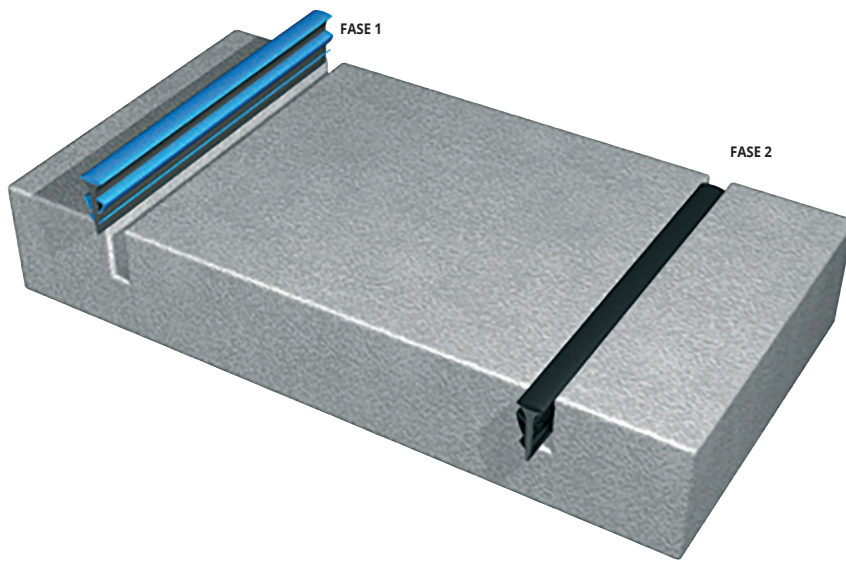


GUAINA COPRI-FUGA A PALLONCINO

RESINA VINILICA FLESSIBILE COESTRUSA



Per pavimenti industriali - RESINA VINILICA FLESSIBILE

conf. rotolo 250 ml

Articolo	L guaina mm	spessore disco mm		
C 550 A..	3,5	2,4		*
C 550 B..	3,8	2,8		*
C 550 C..	5,2	3,2		*
C 550 E..	5,8	3,6/3,8		*
C 550 G..	6	4,2		*

MINIMO QUANTITATIVO 20 ROTOLI = 5000 ml per ogni colore e misura. Disponibile per ogni tipo di disco diamantato e abrasivo.

Per fughe maggiorate - RESINA VINILICA FLESSIBILE

conf. rotolo 200 ml

Articolo	L guaina mm	spessore disco mm		
C 550 7..	7	5/6		*
C 550 8..	8	6/7		*

Per fughe maggiorate - RESINA VINILICA FLESSIBILE

conf. rotolo 150 ml

Articolo	L guaina mm	spessore disco mm		
C 550 9..	9	7/8		*
C 550 10..	10	8/9		*

Per fughe maggiorate - RESINA VINILICA FLESSIBILE

conf. rotolo 100 ml

Articolo	L guaina mm	spessore disco mm		
C 550 11..	11	9/10		*
C 550 12..	12	10/11		*

Le guaine riportate hanno la parte superiore piatta più larga per coprire le scheggiature del pavimento create dal disco durante il taglio.

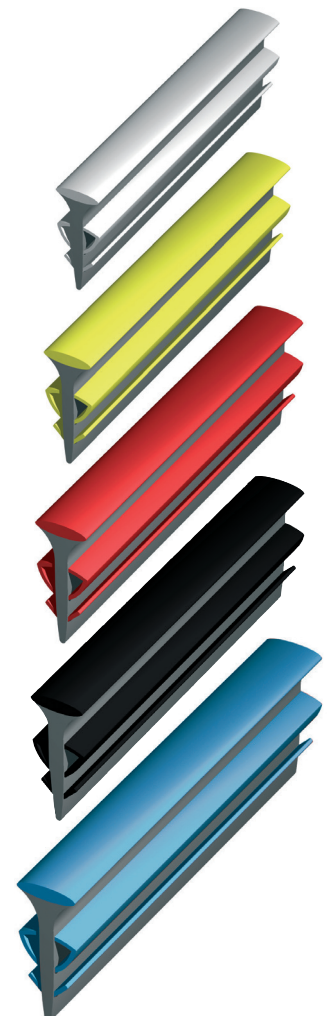
Disponibili nei colori: G - Y - R - N - B. La sigla del colore scelto va aggiunta alla sigla dell'articolo. Esempio: C 550 A.. (finitura scelta Grigio) C 550 AG.

GAMMA COLORI



RISOLVE I SEGUENTI PROBLEMI:

- Copre perfettamente la fuga effettuata con qualsiasi tipo di disco e rimane per lungo tempo in posa a livello del pavimento senza scendere.
- Grazie al Gambo centrale, semi rigido, non permette il ritiro della guaina nelle zone di giuntura.
- Quando il disco si consuma non serve cambiare la guaina perché si adatta anche nelle fughe più strette.
- Disponibile anche per fughe maggiorate da 6 mm a 12 mm.
- Grande facilità nella posa.



* = Articolo a richiesta minimo d'ordine 5000 ml. Tempi di produzione 4/5 settimane. Prezzo da concordare