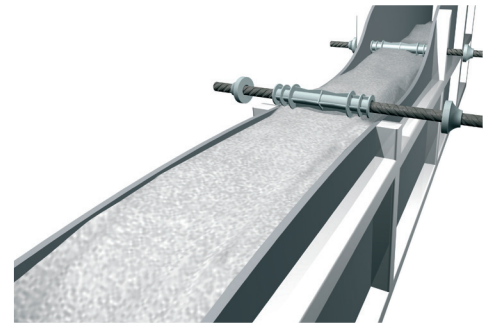
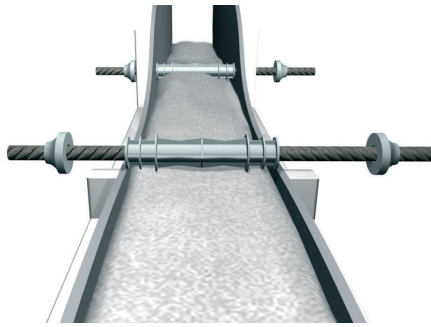
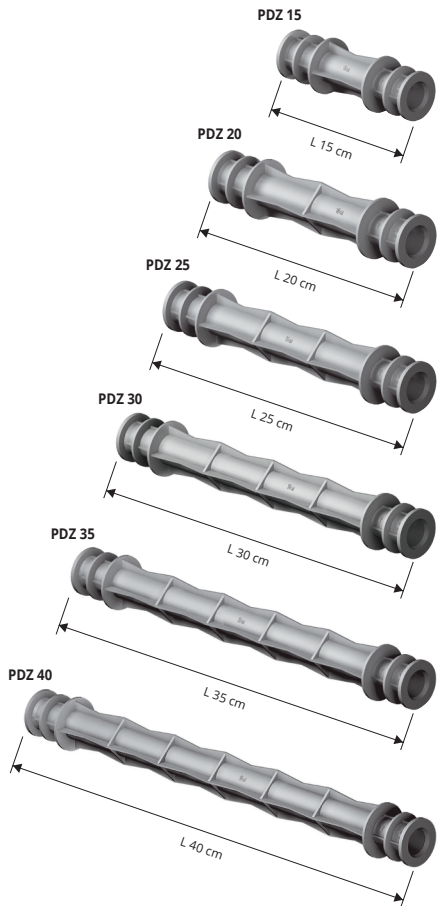


# PRODISTANZ

POLIPROPILENO HD DE COLOR GRIS

Es un nuevo producto patentado que hace más sencilla y más rápida la colocación y la preparación de los paneles de encofrado que se utilizan para echar el hormigón y sustituye al sistema tradicional. Se aconsejan por la robustez y resistencia a la compresión y sobre todo porque impide filtraciones de agua gracias a los resaltes laterales que se señalan en la parte cilíndrica. El perfil está formado por una única pieza en material plástico, disponible en una gama muy amplia de dimensiones 15-20-25-30-35-40 cm (en paquetes de 100 Uds). Los perfiles se suministran junto con tapones estancos de dos tipos. Resistencia a la presión del agua de los tapones 18 Atm/Barermetici a tenuta stagna a pressione d'acqua di due tipologie (a scelta). Tenuta dei tappi all'acqua a 18 Atm. / Bar.

distanciadores



**POLIPROPILENO HD DE COLOR GRIS**  
paq. de 100 UDS + 200 tapones

Artículo	L cm
PDZ 15	15
PDZ 20	20
PDZ 25	25
PDZ 30	30
PDZ 35	35
PDZ 40	40

**SENCILLO, RÁPIDO Y ECONOMICO**

- Producto exclusivo patentado.
- Alta resistencia a la compresión y a las filtraciones de agua.
- Tapón con cavidad (para fachadas con enlucido).
- Trabajo garantizado, rápido, sin desperdicio, sin cortes ni sobrantes de tubos.
- Uso muy sencillo.
- Amplia gama disponible : 15-20-25-30-35-40 cm
- Diseño inovador - calidad garantizada.
- Color y calidad constante.



## TAPONES Y CONEXIONES PARA PRODISTANZ

POLIPROPILENO HD DE COLOR GRIS - PVC / GOMA



**TAPÓN CON CAVIDAD - POLIPROPILENO HD DE COLOR GRIS**  
paq. de 2000 UDS en dos bolsas de 1000 UDS

Artículo	Ø mm	Paq./UDS
PPTC 22	22	2000

**TAPONES INTERNOS - PVC GOMA**  
paq. de 2000 UDS en dos bolsas de 1000 UDS

Artículo	Ø mm
TIGPC 22	22



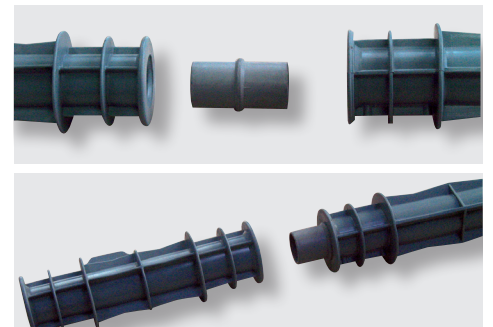
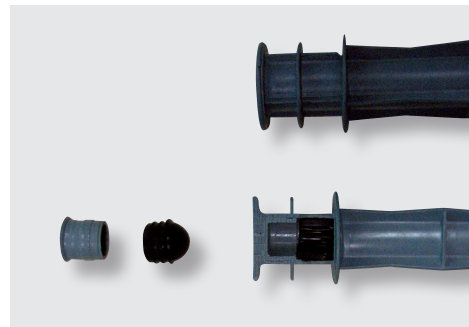
**TAPONES LISO - POLIPROPILENO HD DE COLOR GRIS**  
paq. de 2000 UDS en dos bolsas de 1000 UDS

Artículo	Ø mm	Paq./UDS
PPT 22	22	2000

**CONEXIÓN - POLIPROPILENO HD DE COLOR GRIS**  
paq. de 1000 UDS en dos bolsas de 500 UDS

Artículo	Ø mm
GPDZ 22	22

TAPÓN CON CAVIDAD: permite un mejor anclaje del enlucido. (novedad) estándar.



\* = Producción a petición con cantidad mínima de 10000 pzs. Tiempo de producción 4/5 semanas, precio a convenir.