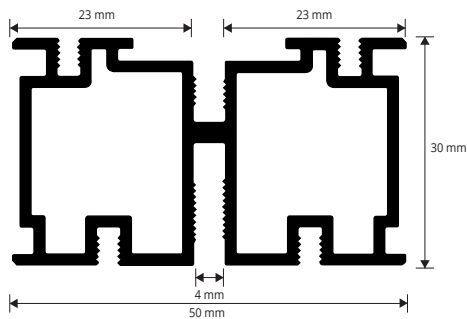


PRORAIL SYSTEM

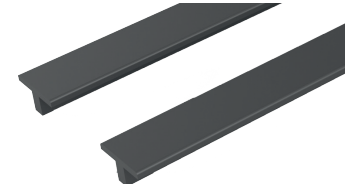
PRORAIL SYSTEM è un sistema modulare composto da travetti in alluminio per la posa di pavimenti sopraelevati di qualsiasi formato, che consente di realizzare sottostrutture stabili e modulari in combinazione con PROSUPPORT TUBE e PROSUPPORT SLIM. Il sistema si compone di due travetti in alluminio, PRORAIL e PRORAIL RET, di un anello di fissaggio PRORAIL RING, di due crocette distanziatrici con alette removibili PRORAIL SPACER e di una gomma antirumore e antiscivolo PRORAIL RUBBER.

PRORAIL
PSTRAN 53



PRORAIL - TRAVETTO SAGOMATO
alluminio - Conf. 10 Pz. - Lungh. barre 2,7 ML

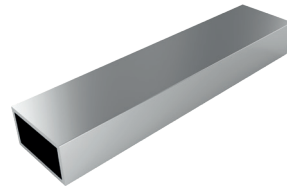
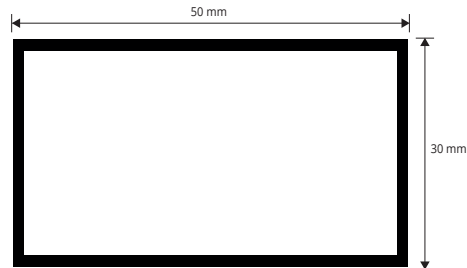
Articolo	L x H (mm)	Pz./Conf.		
PSTRAN 53	50 X 30	10		



PRORAIL RUBBER - INSERTO IN GOMMA
Lungh. rotoli 110 ML

Articolo	L rotolo ml			
PSTR1	110			

PRORAIL RET
PSTRAN 5030



PRORAIL RET - TRAVETTO LISCIO
alluminio - Conf. 10 Pz. - Lungh. barre 2,7 ML

Articolo	L x H (mm)	Pz./Conf.		
PSTRAN 5030	50 X 30	10		

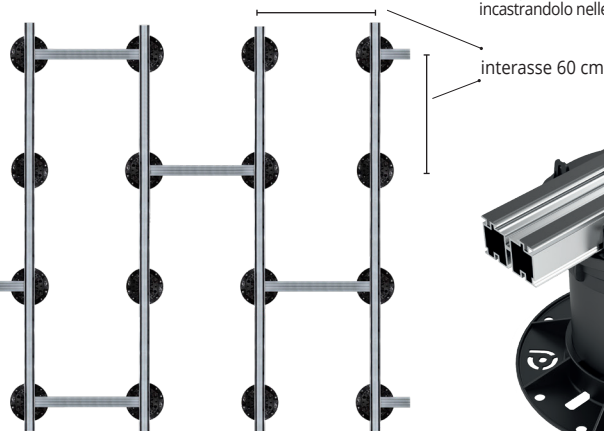


PRORAIL RING - ANELLO DI FISSAGGIO TRAVETTI
polipropilene - Conf. 40 Pz.

Articolo	Ø mm	Pz./Conf.		
PSTRR	135	40		

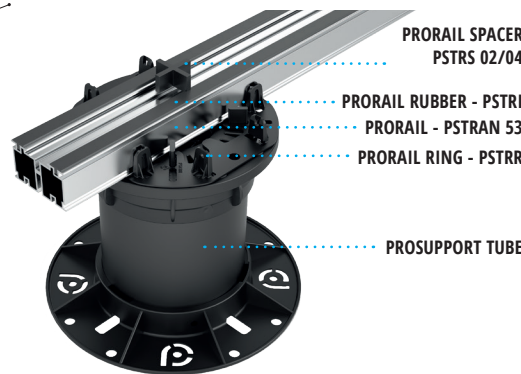
SCHEMA DI POSA PRORAIL SYSTEM

Materiale necessario per 1mq dello schema sotto riportato:
-Pz 3 PROSUPPORT TUBE / PROSUPPORT TUBE SLIM
-Pz 3 anelli di fissaggio PRORAIL RING
-2,7 ml travetto PRORAIL
-4 ml gomma PRORAIL RUBBER



ISTRUZIONI TECNICHE DI POSA

1. Scegliere il supporto **PROSUPPORT TUBE** o **PROSUPPORT SLIM** dell'altezza desiderata;
 2. Posare l'anello di fissaggio **PRORAIL RING** sopra i supporti;
 3. Posare il travetto **PRORAIL (*)** o il travetto **PRORAIL RET** sopra l'anello;
 4. Fissare la gomma **PRORAIL RUBBER** all'interno delle scanalature del travetto **PRORAIL**;
 5. Posare le crocette distanziatrici **PRORAIL SPACER** in funzione dello schema di posa da realizzare;
- (*) E' possibile fissare il travetto **PRORAIL** direttamente sopra i supporti incastrandolo nelle alette distanziatrici, vedi immagini sotto.



PRORAIL SPACER
PSTRS 02



PRORAIL SPACER
PSTRS 04

PRORAIL SPACER - CROCCETTA DISTANZIATRICE con alette removibili in polipropilene - Conf. 100 Pz.

Articolo	Spessore alette (mm)	Pz./Conf.		
PSTRS 02	2	100		
PSTRS 04	4	100		



CLIP ANTI-ROTAZIONE - Conf. 40 Pz.

Articolo	Pz./Conf.			
PSTCAR	40			

POSA DIRETTA CON TRAVETTO PRORAIL:

Prosupport tube/slim + Prorail + Prorail spacer + Prorail rubber



BREVETTATO

POSA CON ANELLO E TRAVETTO PRORAIL:

Prosupport tube/slim + Prorail ring + Prorail + Prorail spacer + Prorail rubber



BREVETTATO

POSA CON ANELLO E TRAVETTO LISCIO PRORAIL RET:

Prosupport tube/slim + Prorail ring + Prorail ret

