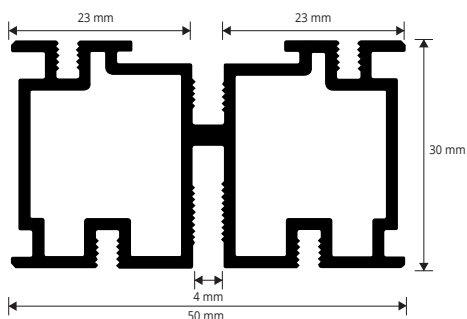


PRORAIL SYSTEM

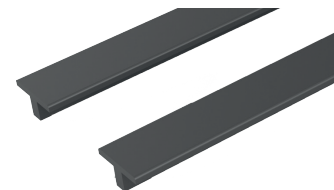
PRORAIL SYSTEM est un système modulaire de rails en aluminium pour la pose sur plots qui permet de réaliser des structures stables et modulaires avec PROSUPPORT TUBE et PROSUPPORT SLIM. Le système se compose de deux rails en aluminium, PRORAIL et PRORAIL RET, une bague de fixation, PRORAIL RING, de deux croisillons de séparation avec ailettes sécables PRORAIL SPACER et de un caoutchouc antibruit et antidérapant PRORAIL RUBBER.

PRORAIL
PSTRAN 53



PRORAIL - RAIL PREFORMÉ
aluminium - Cond. 10 Pce. - Longueur b. 2,7 ML

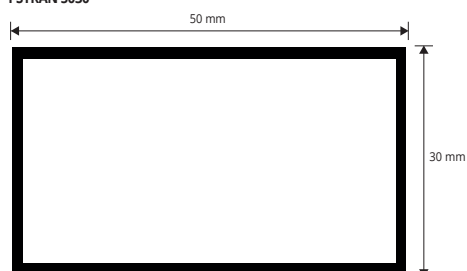
Article	L x H (mm)	Pce./Cond.		
PSTRAN 53	50 X 30	10		



PRORAIL RUBBER - INSERT EN CAOUTCHOUC
Longueur rouleau 110 ML

Article	L rouleau ml			
PSTRI	110			

PRORAIL RET
PSTRAN 5030



PRORAIL RET - RAIL LIS
aluminium - Cond. 10 Pce. - Longueur b. 2,7 ML

Article	L x H (mm)	Pce./Cond.		
PSTRAN 5030	50 X 30	10		

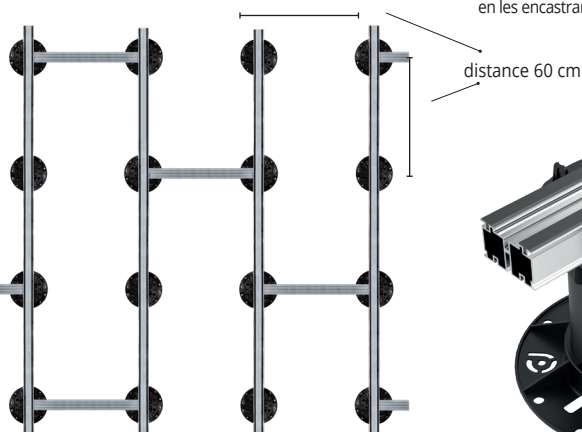


PRORAIL RING - BAGUE DE FIXATION RAILS
polypropylène - Cond. 40 Pce.

Article	Ø mm	Pce./Cond.		
PSTRR	135	40		

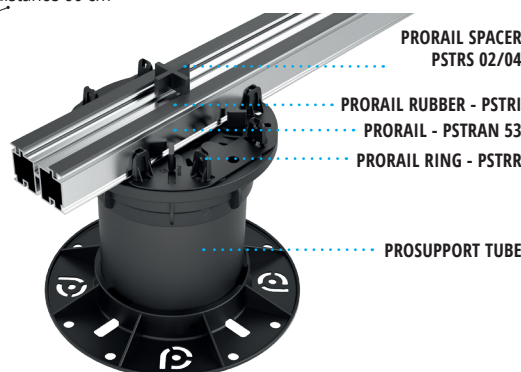
MODÈLE DE POSE PRORAIL SYSTEM

Matériel nécessaire pour 1mq du modèle de pose
-Pce 3 PROSUPPORT TUBE / PROSUPPORT TUBE SLIM
-Pce 3 PRORAIL RING
-2,7 ml PRORAIL
-4 ml PRORAIL RUBBER



INSTRUCTIONS DE POSE

1. Choisir le plot PROSUPPORT TUBE ou PROSUPPORT SLIM de la hauteur souhaitée
 2. Poser la bague de fixation PRORAIL RING au-dessus des supports
 3. Poser le rail PRORAIL (*) ou le rail PRORAIL RET au-dessus de la bague
 4. Fixer le caoutchouc PRORAIL RUBBER à l'intérieur de la rainure du rail PRORAIL
 5. Poser les croisillons de séparation PRORAIL SPACER en fonction du schéma de pose
- (*) il est possible de fixer le rail PRORAIL directement au-dessus des supports en les encastrant dans les ailettes de séparation, voir les images en bas



PRORAIL SPACER
PSTRS 02



PRORAIL SPACER
PSTRS 04

PRORAIL SPACER - CROISILLON DE SÉPARATION AVEC AILETTES SÉCABLES - Cond. 100 Pce.

Article	Épaisseur ailettes (mm)	Pce./Cond.		
PSTRS 02	2	100		
PSTRS 04	4	100		



CLIP ANTI-ROTATION - Cond. 40 Pce

Article	Pce./Cond.			
PSTCAR	40			

POSE DIRECTE AVEC RAIL PRORAIL:

Prosupport tube/slim + Prorail + Prorail spacer + Prorail rubber



POSE AVEC BAGUE ET RAIL PRORAIL:

Prosupport tube/slim + Prorail ring + Prorail + Prorail spacer + Prorail rubber



POSE AVEC BAGUE ET RAIL LIS PRORAIL RET:

Prosupport tube/slim + Prorail ring + Prorail ret

