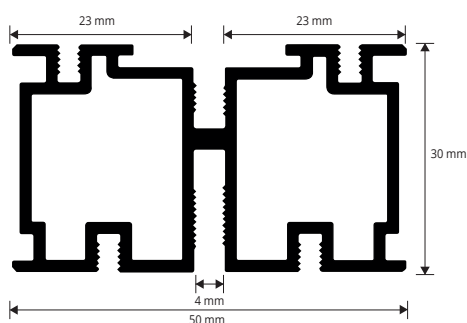


PRORAIL SYSTEM

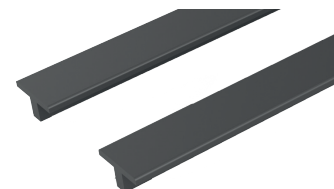
PRORAIL SYSTEM es un sistema modular compuesto por viguetas de aluminio para la colocación de pisos sobreelevados de cualquier tamaño para realizar subestructuras estables y modulares en combinación con PROSUPPORT TUBE y PROSUPPORT SLIM. El sistema consta de dos viguetas de aluminio, PRORAIL y PRORAIL RET, de un anillo de fijación PRORAIL RING, de dos crucetas distanciadoras con aletas removibles PRORAIL SPACER y de una goma anti-ruido y antideslizante PRORAIL RUBBER.

PRORAIL PSTRAN 53



PRORAIL - VIGUETA PERFILADA
aluminio - Paq. 10 Ud. - Longitud. 2,7 ML

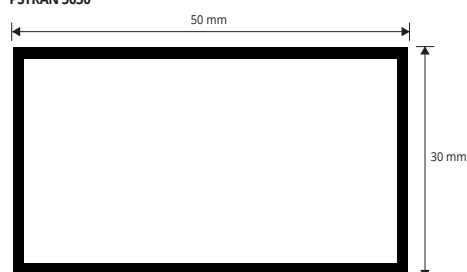
| Artículo | L x H (mm) | Ud./Paq. | | |
|-----------|------------|----------|--|--|
| PSTRAN 53 | 50 X 30 | 10 | | |



PRORAIL RUBBER - INSERTO DE GOMA
Long. rollo 110 ML

| Artículo | L rollo ml | | | |
|----------|------------|--|--|--|
| PSTRI | 110 | | | |

PRORAIL RET PSTRAN 5030



PRORAIL RET - VIGUETA LISA
aluminio - Paq. 10 Ud. - Longitud. 2,7 ML

| Artículo | L x H (mm) | Ud./Paq. | | |
|-------------|------------|----------|--|--|
| PSTRAN 5030 | 50 X 30 | 10 | | |



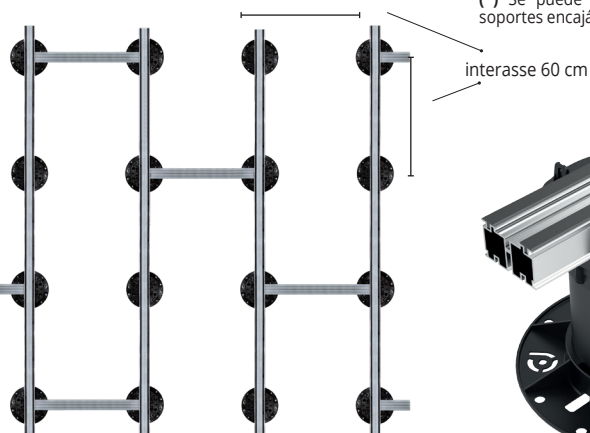
PRORAIL RING - ANILLO DE FIJACIÓN VIGUETAS
polipropileno - Paq. 40 Ud.

| Artículo | Ø mm | Ud./Paq. | | |
|----------|------|----------|--|--|
| PSTRR | 135 | 40 | | |

ESQUEMA DE COLOCACIÓN PRORAIL SYSTEM

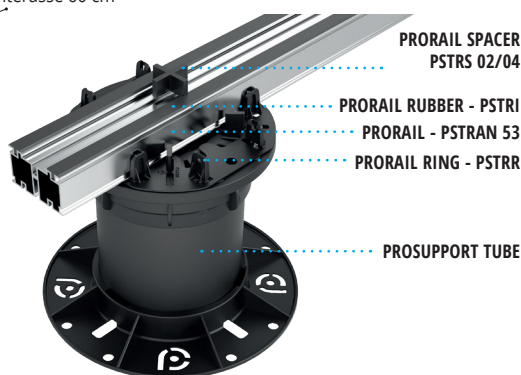
Material necesario para 1mq del siguiente esquema:

- Ud.as 3 PROSUPPORT TUBE/PROSUPPORT TUBE SLIM
- Ud.as 3 anillos de fijación PRORAIL RING
- 2,7 ml de viguetas PRORAIL
- 4 ml de goma PRORAIL RUBBER



INSTRUCCIONES TECNICAS DE COLOCACIÓN

1. Elegir el soporte PROSUPPORT TUBE O PROSUPPORT SLIM de la altura requerida;
 2. Colocar el anillo de fijación PRORAIL RING sobre los soportes;
 3. Colocar la vigueta PRORAIL (*) o la vigueta PRORAIL RET sobre el anillo;
 4. Fijar la goma PRORAIL RUBBER dentro de las ranuras de la vigueta PRORAIL;
 5. Colocar las crucetas distanciadoras PRORAIL SPACER según el esquema de colocación a hacer;
- (*) Se puede fijar la vigueta PRORAIL directamente sobre los soportes encajándolo en las aletas distanciadoras, ver imagen abajo.



PRORAIL SPACER PSTRS 02



PRORAIL SPACER PSTRS 04

PRORAIL SPACER - CRUCETAS DISTANCIADORAS con aletas removibles in polipropileno - Paq. 100 Ud.

| Artículo | espesor aletas (mm) | Ud./Paq. | | |
|----------|---------------------|----------|--|--|
| PSTRS 02 | 2 | 100 | | |
| PSTRS 04 | 4 | 100 | | |



CLIP ANTIRROTACIÓN - Paq. 40 Ud.

| Artículo | Ud./Paq. | | | |
|----------|----------|--|--|--|
| PSTCAR | 40 | | | |

COLOCACIÓN DIRECTA CON VIGUETA PRORAIL:

Prosupport tube/slim + Prorail + Prorail spacer + Prorail rubber



COLOCACIÓN CON ANILLO Y VIGUETA PRORAIL:

Prosupport tube/slim + Prorail ring + Prorail + Prorail spacer + Prorail rubber



COLOCACIÓN CON ANILLO Y VIGUETA LISA PRORAIL RET:

Prosupport tube/slim + Prorail ring + Prorail ret

