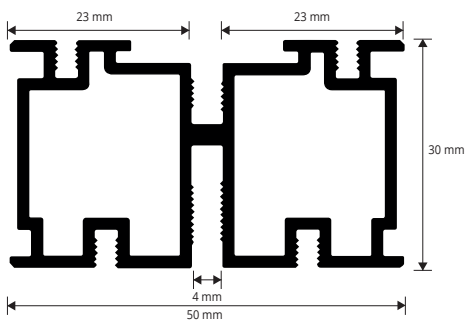


# PRORAIL SYSTEM

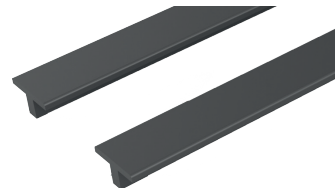
**PRORAIL SYSTEM SYSTEM** ist ein modulares System aus Aluminiumbalken für die Verlegung von Fliesen auf Stelzlagern und es ermöglicht den Aufbau von stabilen und modularen Unterkonstruktionen in Zusammenhang mit PROSUPPORT TUBE und PROSUPPORT SLIM. Das System besteht aus Aluminiumbalken, PRORAIL und PRORAIL RET, einen Befestigungsring PRORAIL RING, zwei Fugenkreuze mit knickbaren Flügeln PRORAIL SPACER und eine Rutschhämmsung- und Schalldämmungsscheibe PRORAIL RUBBER.

PRORAIL  
PSTRAN 53



**PROFILIERTE ALUMINIUMBALKEN**  
aluminium - VE. 10 Stk. - Stangelänge 2,7 Lfm

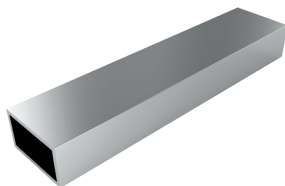
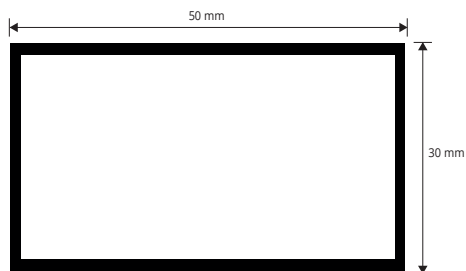
Artículo	L x H (mm)	PZ./Conf.		
PSTRAN 53	50 X 30	10		



**PRORAIL RUBBER - GUMMIEINLAGE**  
Rollenlänge 110 Lfm

Artikel	L rolle lfm			
PSTRI	110			

PRORAIL RET  
PSTRAN 5030



**PRORAIL RET - GLATTE ALUMINIUMBALKEN**  
aluminium - VE. 10 Stk. - Stangelänge 2,7 Lfm

Artikel	L x H (mm)	Stk./VE.		
PSTRAN 5030	50 X 30	10		



**PRORAIL RING - BEFESTIGUNGSRING FÜR ALUMINIUMBALKEN**  
Polypropylen - VE. 40 Stk.

Artikel	Ø mm	Stk./VE.		
PSTRR	135	40		

## VERLEGUNGSHINWEIS FUER PRORAIL SYSTEM

Material für 1 Qm vom unten abgebildeten Verlegebeispiel:

- 3 Stk. PROSUPPORT TUBE / PROSUPPORT TUBE SLIM
- 3 Stk. Befestigungsring PRORAIL RING
- 2,7 Lm Aluminiumbalken PRORAIL
- 4 Lm Gummieinlage PRORAIL RUBBER

## TECHNISCHE HINWEISE FÜR DIE VERLEGUNG

- den gewünschten Stelzlager PROSUPPORT TUBE oder PROSUPPORT SLIM in der gewünschten Höhe wählen;
- den Befestigungsring PRORAIL RING auf die Stelzlager setzen;
- den Aluminiumbalken PRORAIL (\*) oder PRORAIL RET auf den Befestigungsring einsetzen;
- die Gummieinlage PRORAIL RUBBER in die Rillen des Aluminiumbalken PRORAIL fixieren;
- die Abstandhalter PRORAIL SPACER auf Grund des Verlegeschemas einsetzen.  
(\* Es ist möglich den Aluminiumbalken PRORAIL direkt auf Rillen der Stelzen einzurasten (siehe Bild unten))



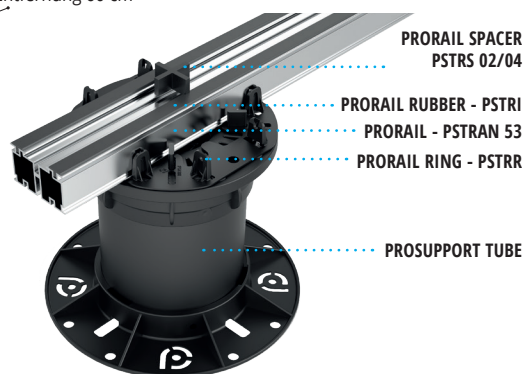
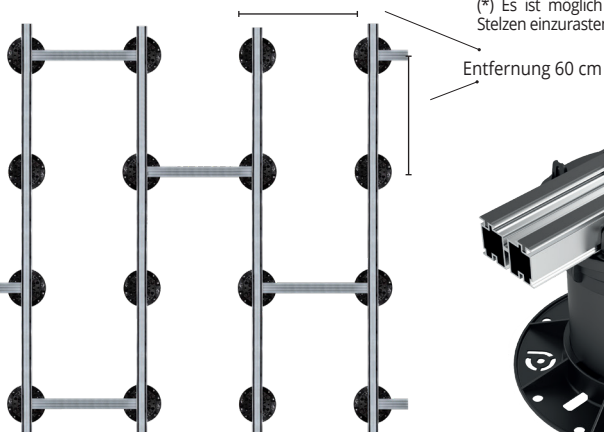
PRORAIL SPACER  
PSTRS 02



PRORAIL SPACER  
PSTRS 04

**PRORAIL SPACER - FUGENKREUZE MIT KNICKBAREN FLÜGELN**  
Polypropylen - VE. 100 Stk.

Artikel	Stärke fugenkreuze	Stk./VE.		
PSTRS 02	2	100		
PSTRS 04	4	100		



**VERDREHGESICHERTER CLIP - VE. 40 Stk.**

Artikel	Stk./VE.			
PSTCAR	40			

## DIREKTE VERLEGUNG MIT PRORAIL ALUMINIUM-BALKEN:

Prosupport tube/slim + Prorail + Prorail spacer + Prorail rubber



## VERLEGUNG MIT RING UND PRORAIL ALUMINIUM-BALKEN:

Prosupport tube/slim + Prorail ring + Prorail + Prorail spacer + Prorail rubber



## VERLEGUNG MIT GLATTEN PRORAIL RET ALUMINIUM-BALKEN:

Prosupport tube/slim + Prorail ring + Prorail ret

