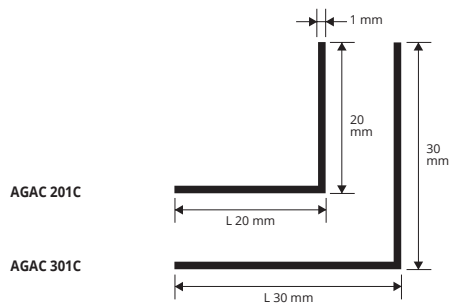


ANGOLARE LATI UGUALI

ACCIAIO INOX 1.4016 LUCIDO

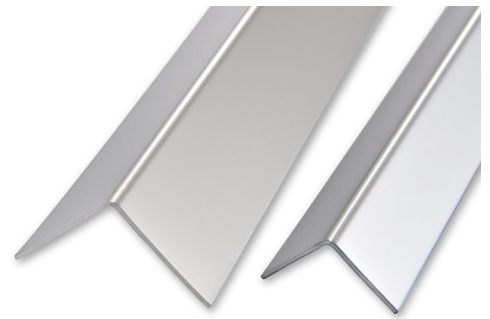


ACCIAIO INOX 1.4016 LUCIDO con film protettivo
spessore 1 mm - lungh. barre 2 ml - conf. 10 PZ - 20 ml

Articolo	L x H mm		
AGAC 201C	20 x 20		
AGAC 301C	30 x 30		

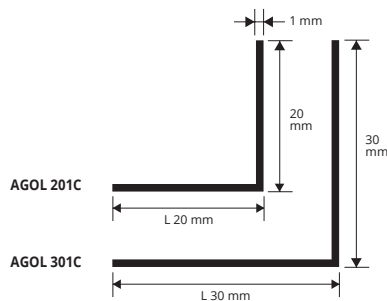
Lunghezza 1 ML A RICHIESTA.

GAMMA COLORI



ANGOLARE LATI UGUALI

OTTONE LUCIDO

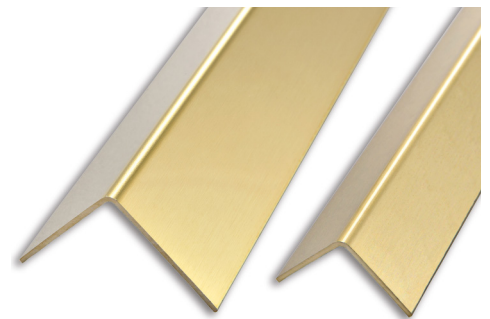


OTTONE LUCIDO CON FILM PROTETTIVO
spessore 1 mm - lungh. barre 2 ml - conf. 10 PZ - 20 ml

Articolo	L x H mm		
AGOL 201C	20 x 20		*
AGOL 301C	30 x 30		

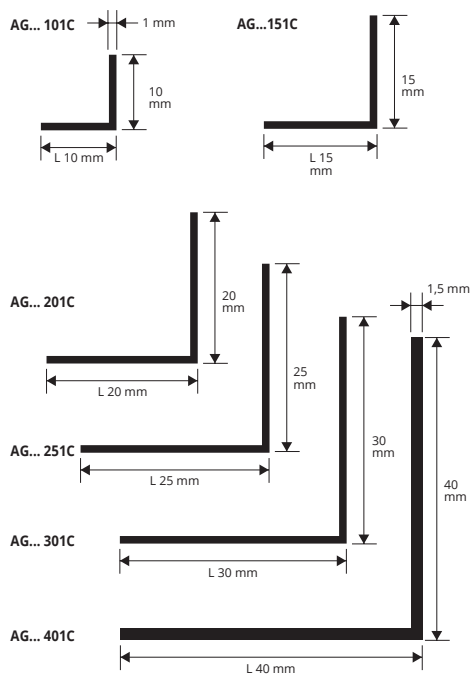
Lunghezza 1 ML A RICHIESTA.

GAMMA COLORI



ANGOLARE LATI UGUALI

ALLUMINIO ANODIZZATO ORO E ARGENTO, BRILLANTATO CROMO E VERNICIATO BIANCO



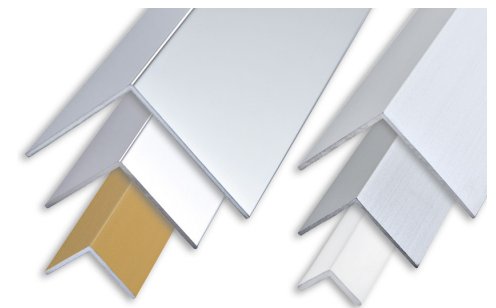
ALLUMINIO ANODIZZATO ORO E ARGENTO thermo packed
lungh. barre 2 ml - conf. 10 PZ - 20 ml

Articolo	L x H mm		
AG... 101C	10 x 10		
AG... 151C	15 x 15		
AG... 201C	20 x 20		
AG... 251C	25 x 25		
AG... 301C	30 x 30		
AG... 401C	40 x 40		

Disponibile nelle finiture: AO - AA.
La sigla della finitura scelta va aggiunta alla sigla dell'articolo.
Esempio: AG... 101C (finitura scelta Anodizzato Oro) AGAO 101C.

ALLUMINIO BRILLANTATO CROMO thermo packed
lungh. barre 2 ml - conf. 10 PZ - 20 ml

Articolo	L x H mm		
AGBC 101C	10 x 10		
AGBC 151C	15 x 15		
AGBC 201C	20 x 20		
AGBC 251C	25 x 25		
AGBC 301C	30 x 30		
AGBC 401C	40 x 40		



ALLUMINIO VERNICIATO BIANCO thermo packed
lungh. barre 2 ml - conf. 10 PZ - 20 ml

Articolo	L x H mm		
AGB 101C	10 x 10		
AGB 151C	15 x 15		
AGB 201C	20 x 20		
AGB 251C	25 x 25		
AGB 301C	30 x 30		
AGB 401C	40 x 40		

Lunghezza 1 ML A RICHIESTA.

GAMMA COLORI



* = Articolo a richiesta minimo d'ordine 100 pz. Tempi di produzione 4/5 settimane. Prezzo da concordare