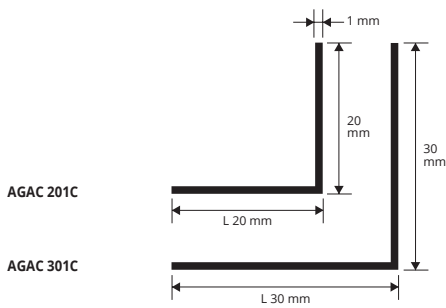


PERFIL ANGULAR CON LADOS IGUALES

ACERO INOXIDABLE 1.4016 BRILLO

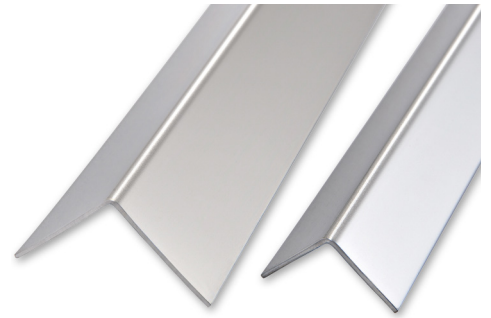


ACERO INOXIDABLE 1.4016 BRILLANTE con film protector
 espesor 1 mm - unidades de 2 M de largo - paq. de 10 UDS - 20 M

| Artículo | L x H mm | | |
|-----------|----------|--|--|
| AGAC 201C | 20 x 20 | | |
| AGAC 301C | 30 x 30 | | |

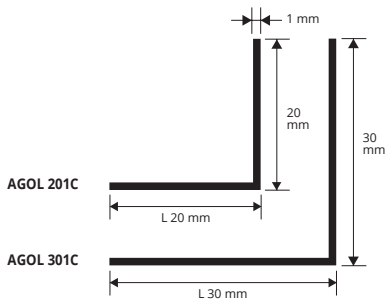
Unidades de 1 M BAJO PEDIDO.

GAMA COLORES



PERFIL ANGULAR CON LADOS IGUALES

LATÓN BRILLO

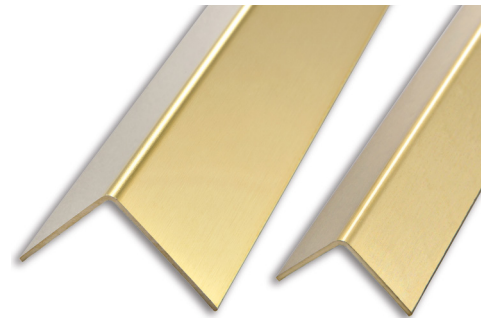


LATÓN BRILLO con film protector
 espesor 1 mm - unidades de 2 M de largo - paq. de 10 UDS - 20 M

| Artículo | L x H mm | | |
|-----------|----------|--|---|
| AGOL 201C | 20 x 20 | | * |
| AGOL 301C | 30 x 30 | | |

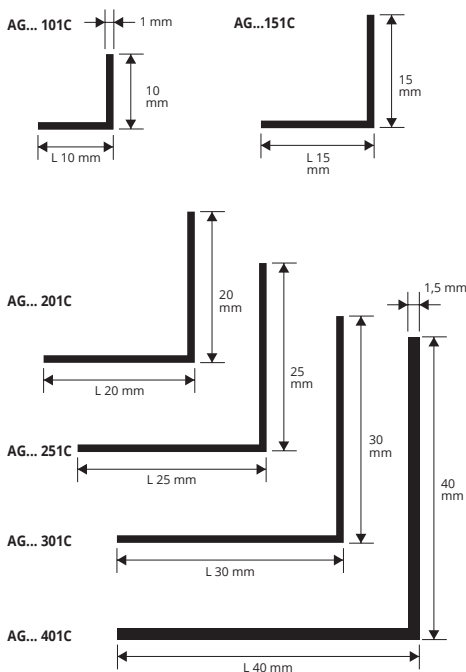
Unidades de 1 M BAJO PEDIDO.

GAMA COLORES



PERFIL ANGULAR CON LADOS IGUALES

ALUMINIO ANODIZADO ORO Y PLATA,
 CROMO BRILLO Y LACADO BLANCO



ALUMINIO ANODIZADO ORO Y PLATA termo empaquetado
 unidades de 2 M de largo - paq. de 10 UDS - 20 M

| Artículo | L x H mm | | |
|------------|----------|--|--|
| AG... 101C | 10 x 10 | | |
| AG... 151C | 15 x 15 | | |
| AG... 201C | 20 x 20 | | |
| AG... 251C | 25 x 25 | | |
| AG... 301C | 30 x 30 | | |
| AG... 401C | 40 x 40 | | |

Disponibles en los acabados: AO - AA.
 El código del acabado requerido se tiene que añadir al código del artículo.
 Por ejemplo: AG... 101C (acabado elegido Anodizado oro) AGAO 101C.

ALUMINIO BRILANTE CROMO termo empaquetado
 unidades de 2 M de largo - paq. de 10 UDS - 20 M

| Artículo | L x H mm | | |
|-----------|----------|--|--|
| AGBC 101C | 10 x 10 | | |
| AGBC 151C | 15 x 15 | | |
| AGBC 201C | 20 x 20 | | |
| AGBC 251C | 25 x 25 | | |
| AGBC 301C | 30 x 30 | | |
| AGBC 401C | 40 x 40 | | |

ALUMINIO LACADO BLANCO termo empaquetado
 unidades de 2 M de largo - paq. de 10 UDS - 20 M

| Artículo | L x H mm | | |
|----------|----------|--|--|
| AGB 101C | 10 x 10 | | |
| AGB 151C | 15 x 15 | | |
| AGB 201C | 20 x 20 | | |
| AGB 251C | 25 x 25 | | |
| AGB 301C | 30 x 30 | | |
| AGB 401C | 40 x 40 | | |

Unidades de 1 M BAJO PEDIDO.

GAMA COLORES

