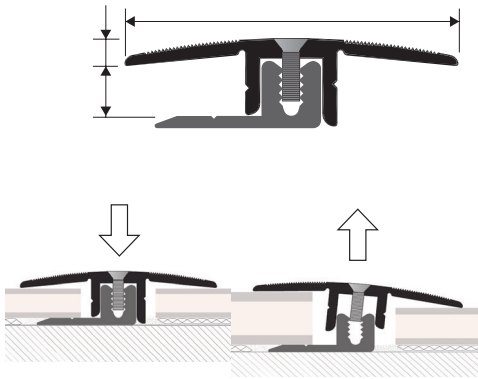


PROSCREW 44

АНОД. АЛЮМИНИЙ ЗОЛОТО, СЕРЕБРО, БРОНЗА, ШАМПАНСКОЕ И ПЕСОК

PSWC... 44



АЛЮМ. АЛЮМ. ОСНОВА + ТОП/ПОКРЫТИЕ ЗОЛОТО, СЕРЕБРО, БРОНЗА, ШАМПАНСКОЕ И ПЕСОК + ВИНТЫ И ВСТАВКИ - в термоупаковке - длина бруска 2,7 Лин.М - упак. 20 шт. - 54 Лин.М

Артикул	L mm		
PSWCAA 44	44		
PSWCAO 44	44		
PSWCSB 44	44		
PSWCAB 44	44		
PSWCCH 44	44		

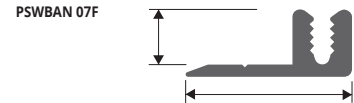
цены Е/Лин.М для одиночной части заказа , страница 259

ТОП/ПРОФИЛЬ АЛЮМ. АНОД. ПОД ЗОЛОТО, СЕРЕБРО, БРОНЗА, ШАМПАНСКОЕ И ПЕСОК - в термоупаковке
длина бруска 2,7 Лин.М - упак. 20 шт. -54 Лин.М

Артикул	L mm		
PSWAA 44	44		
PSWAO 44	44		
PSWSB 44	44		
PSWAB 44	44		
PSWCH 44	44		

ОСНОВА - в термоупаковке
- длина бруска 2,7 Лин.М - упак. 20 шт. -54 Лин.М

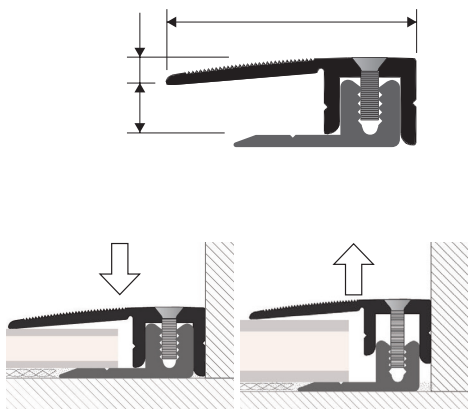
Артикул	L mm		
PSWBAN 07F	22,6		



PROSCREW 33

АНОД. АЛЮМИНИЙ ЗОЛОТО, СЕРЕБРО, БРОНЗА, ШАМПАНСКОЕ И ПЕСОК

PSWC... 33



АЛЮМ. АЛЮМ. ОСНОВА + ТОП/ПОКРЫТИЕ ЗОЛОТО, СЕРЕБРО, БРОНЗА, ШАМПАНСКОЕ И ПЕСОК + ВИНТЫ И ВСТАВКИ в термоупаковке - длина бруска 2,7 Лин.М - упак. 20 шт. -54 Лин.М

Артикул	L mm		
PSWCAA 33	33		
PSWCAO 33	33		
PSWCSB 33	33		
PSWCAB 33	33		
PSWCCH 33	33		

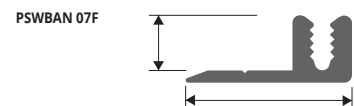
цены Е/Лин.М для одиночной части заказа , страница 259

ТОП/ПРОФИЛЬ АЛЮМ. АНОД. ПОД ЗОЛОТО, СЕРЕБРО, БРОНЗА, ШАМПАНСКОЕ И ПЕСОК - в термоупаковке
длина бруска 2,7 Лин.М - упак. 20 шт. -54 Лин.М

Артикул	L mm		
PSWAA 33	33		
PSWAO 33	33		
PSWSB 33	33		
PSWAB 33	33		*
PSWCH 33	33		*

ОСНОВА - в термоупаковке
- длина бруска 2,7 Лин.М - упак. 20 шт. -54 Лин.М

Артикул	L mm		
PSWBAN 07F	22,6		



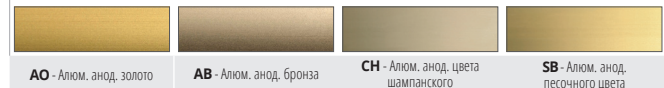
ЦВЕТОВАЯ ГАММА

АНОДИРОВАННЫЙ



ПО ЗАПРОСУ НЕ МЕНЕЕ 100 ШТ.

АНОДИРОВАННЫЙ



* = По запросу, необходимо, согласовать цены и сроки поставки. Минимальный заказ 200 шт.