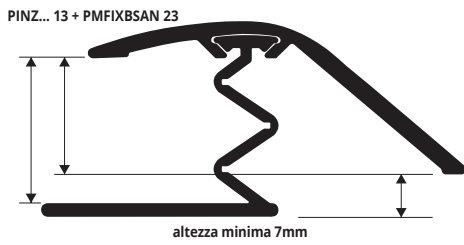
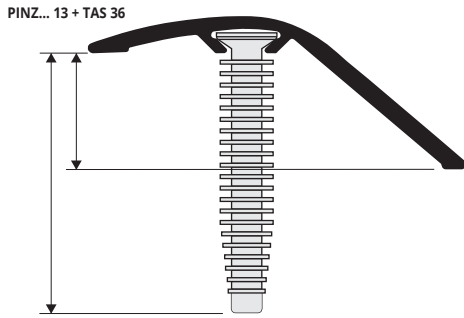
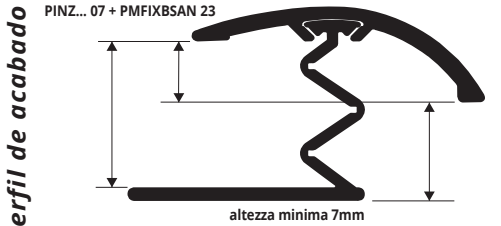


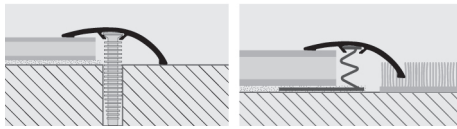
PROFIXER LINE SYSTEM

INSERTOS ZERO CURVE ACABADOS MADERA Y ACABADOS ANODIZADOS + TORNILLOS DE NYLON + BASE

Es una gama de perfiles en aluminio con una canaladura en forma de cola de milano longitudinal donde se puede insertar la cabeza de los tornillos o la cabeza del perfil de aluminio agujereado y comprimible, para una fijación sencilla e invisible. Los perfiles están revestidos con acabados madera muy resistente al desgaste, al tráfico peatonal, a los rayos UV y a los productos normalmente utilizados para limpiar los pavimentos. Disponible también en distintos acabados anodizados. Los perfiles **PROFIXER LINE SYSTEM** se aconsejan para pavimentos de espesor hasta 22,5 mm.



EJEMPLOS Y INSTRUCCIONES TECNICAS DE COLOCACIÓN



GAMA COLORES

(Para una precisa evaluación de los acabados, solicite el collar acabados madera)

ANODIZADO									
BAJO PEDIDO MÍNIMO 200 UNIDADES									
AO - Aluminio anodizado oro	AA - Aluminio anodizado plata	AB - Aluminio anodizado bronce	AT - Aluminio anodizado titanio	CH - Alum. anodizado Champagne	SB - Aluminio anodizado Arena				
04W - Haya oscuro	05W - Roble claro (strip)	07W - Cerezo claro (strip)	09W - Nogal rosado (merbau - manzano - nogal)	13W - Teak indonesia	18W - Zerbano claro	21W - Roble polvo	25W - Abeto blanqueado	29W - Roble blanco	
30W - Roble gris	31W - Roble Victoria	32W - Roble rosa	33W - Roble segato	34W - Roble Havana	35W - Roble Edimburgo	36W - Roble americano	37W - Roble carvi	38W - Roble queens	
39W - Olmo gris	41W - Roble ice	42W - Roble grace	44W - Roble miel	45W - Roble Marocco	46W - Negro decapado	48W - Roble cork	49W - Roble arena	53W	
54W	55W	65W - Tripoli	73W - Bangkok	75W - Liotard					

Es posible hacer otros colores: pedido mínimo 200 unidades.
 Tiempo de producción 4/5 semanas. Precio a convenir.
 Para otras informaciones contacte con la oficina

ALUMINIO ANODIZADO 6 acabados anodizados (3 solo bajo pedido) thermo empaquetado - Unidades de 2,7 M de largo - Paq. de 20 UDS - 54 M

Artículo	L mm	H mm
PINZ... 07	40	7 - 13
PINZ... 13	47	15 - 17

Disponible en los acabados: AO - AA - AB (bajo pedido mínimo de 100 USD disponible también AT-CH-SB) y en acabados de madera: 04W - 05W - 07W - 09W - 13W - 18W - 21W - 25W - 29W - 30W - 31W - 32W - 33W - 34W - 35W - 36W - 37W - 38W - 39W - 41W - 42W - 44W - 45W - 46W - 48W - 49W - 53W - 54W - 55W - 65W - 73W - 75W. El código del acabado requerido se tiene que añadir al código del artículo. Por ejemplo: PINZ... 07 (acabado elegido Anodizado oro) PINZAO 07.

ALUMINIO ANODIZADO (6 acabados alu. anodizado, 3 solo bajo pedido) thermo empaquetado Unidades de 0,90 M - 20 UDS con 5 taco

Artículo	L mm	H mm
PINZ... 07S	40	7 - 13
PINZ... 13S	47	15 - 17

Disponible en los acabados: AO - AA - AB (bajo pedido mínimo de 200 USD disponible también AT-CH-SB) y en acabados de madera: 04W - 05W - 07W - 09W - 13W - 18W - 21W - 25W - 29W - 30W - 31W - 32W - 33W - 34W - 35W - 36W - 37W - 38W - 39W - 41W - 42W - 44W - 50W - 46W - 48W - 49W - 53W - 54W - 55W - 65W - 73W - 75W. El código del acabado requerido se tiene que añadir al código del artículo. Por ejemplo: PINZ... 07S (acabado elegido Anodizado oro) PINZAO 07S.

- Elegir el perfil "PROFIXER LINE SYSTEM" en el acabado requerido.
- Cortar el perfil a la medida necesaria.
- Para la colocación del modelo fijado con tornillos, agujerear el pavimento con una broca de Ø 7 mm, 5 agujeros por metro. Insertar los tornillos en la canaladura del perfil y con un martillo de goma golpear el perfil.
- Para el modelo con base fijada con adhesivo, insertar antes la base en la canaladura del perfil TOP y luego pegarla al pavimento.
- Comprimir el perfil presionando con las manos o golpeando con un martillo de goma.



ALUMINIO REVESTIDO en 80acabados madera (49 solo bajo pedido) thermo empaquetado - Unidades de 2,7 M de largo - Paq. de 20 UDS - 54 M

Artículo	L mm	H mm
PINZ... 07	40	7 - 13
PINZ... 13	47	15 - 17

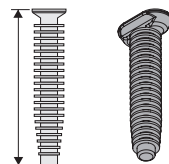
ALUMINIO REVESTIDO en 80acabados madera (49 solo bajo pedido) - thermo empaquetado Unidades de 0,90 M - 20 UDS con 5 taco

Artículo	L mm	H mm
PINZ... 07S	40	7 - 13
PINZ... 13S	47	15 - 17

TORNILLO 36 - H 36 mm - Paq. de 20 UDS para SOL 30-40-50 y ZERO CURVE 07-15

Artículo	H mm
TAS 36	36

Pedido mínimo 5 UD.



PROFIXER BASE PARA PRESIONAR - ALU. AGUJEREADO Y COMPRIMIBLE para SOL 30-40-50 y ZERO CURVE 07-15 Unidades de 2,7 M de largo - Paq. de 20 UDS - 54 M

Artículo	H mm
PMFIXBSAN 23	23

