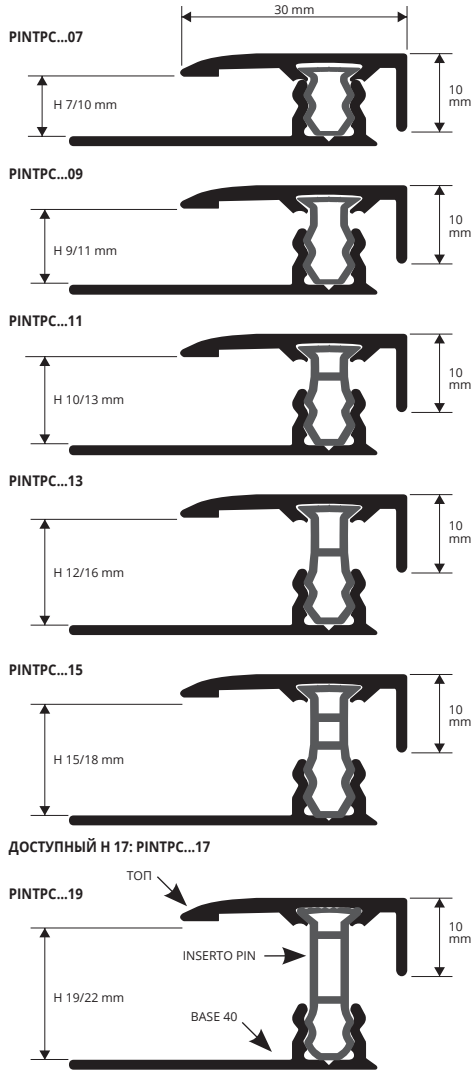


# TERMINAL PIN

ТОП/ПРОФИЛЬ + PIN-ВСТАВКА + АЛЮМИНИЕВАЯ ОСНОВА ОТДЕЛОК ПОД ДЕРЕВО И АНОД. ОТДЕЛКИ

Серия **TERMINAL PIN** содержит широкую гамму соединительных отделочных/окантовочных профилей, идеальных для реализации соединения с другими настилами из меламинового ламината и/или дерева/паркет. **TERMINAL PIN** допускает более 5/10 мм расширения низлежащего пола. Заменяет плинтус и идеально покрывает любой вид настила толщиной от 7 до 21 мм. Разграничивает пол вблизи стен, облицовок, застекленных и раздвижных дверей, террас и т.д.

Окантовочный профиль



**ТОП/ПРОФИЛЬ+PIN-ВСТАВКА+АЛЮМ. ПЕРФОРИР. ОСНОВА 40**  
6 отделок анод. алюм. (3 по запросу) - длина бруска **2,7 Лин.М**  
упак. 20 шт. - 54 Лин.М (PIN 11, 15, 17 - 40,5 Лин.М) (PIN 19 - 27 Лин.М)

Артикул	Н мм
PINTPC... 07 (PIN 07)	7 / 10
PINTPC... 09 (PIN 09)	9 / 11
PINTPC... 11 (PIN 11)	10 / 13
PINTPC... 13 (PIN 13)	12 / 16
PINTPC... 15 (PIN 15)	15 / 18
PINTPC... 17 (PIN 17)	17 / 20
PINTPC... 19 (PIN 19)	19 / 22

КОМПЛЕКТ

**ТОП/ПОКРЫТИЕ+PIN-ВСТАВКА+АЛЮМ. ПЕРФОРИР. ОСНОВА 40**  
6 отделок анод. алюм. (3 по запросу) - длина бруска **0,90 Лин.М** - упак. 15 шт. (PIN 13, 15, 17, 19 - 10 шт.)

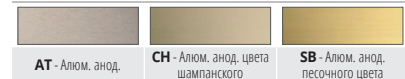
Артикул	Н мм
PINTPC... 07S (PIN 07)	7 / 10
PINTPC... 09S (PIN 09)	9 / 11
PINTPC... 11S (PIN 11)	10 / 13
PINTPC... 13S (PIN 13)	12 / 16
PINTPC... 15S (PIN 15)	15 / 18
PINTPC... 17S (PIN 17)	17 / 20
PINTPC... 19S (PIN 19)	19 / 22

Цвета, имеющиеся в наличии: АО - АА - АВ - 04W - 05W - 07W - 09W - 13W - 18W - 21W - 25W - 29W - 30W - 31W - 32W - 33W - 34W - 35W - 36W - 37W - 38W - 39W - 41W - 42W - 44W - 45W - 46W - 48W - 49W - 53W - 54W - 55W - 65W - 73W - 75W (по запросу также и АТ, СН и SB при минимальном заказе на 200 шт.). Код выбранного цвета нужно добавить к коду артикула. Например: PINS... 40P (выбранный цвет Анод. Золото) PINS... 40P.

**АНОДИРОВАННЫЙ ЦВЕТ**



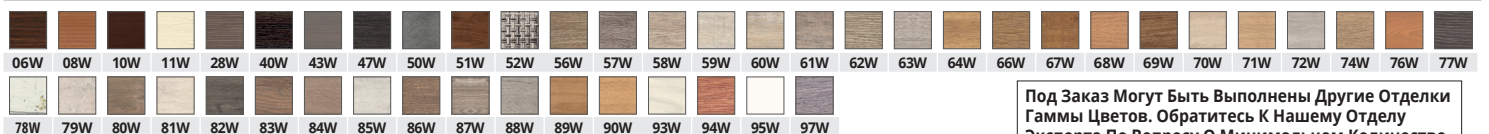
**\* ЦВЕТА АНОДИРОВАНИЕ ПО ЗАПРОСУ**



**ЦВЕТОВАЯ ГАММА ДЕРЕВА**



**\* ЦВЕТОВАЯ ГАММА ДЕРЕВА ПО ЗАПРОСУ**



Под Заказ Могут Быть Выполнены Другие Отделки Гаммы Цветов. Обратитесь К Нашему Отделу Экспорта По Вопросу О Минимальном Количестве, Сроках Производства И Цене.

**ОБРАЗЦЫ И ТЕХНИЧЕСКИЕ ИНСТРУКЦИИ УКЛАДКИ**



1. Прикрепить и/или приклеить основание к полу. 2. Подравняйте пол из клееной древесины/меламина/дерева, оставляя промежутки приблизительно от 3 до 10 мм на каждой стороне для естественного растягивания между полом и основой. 3. Выбрать необходимый профиль и, если необходимо, отрезать ПОКРЫТИЕ, БОЛТ и ОСНОВУ так, чтобы они имели необходимую длину. Затем вставить БОЛТ в соответствующее гнездо в ПОКРЫТИИ, имеющее форму «ласточкина хвоста», после этого расположить профиль над гнездом основания с врубкой в виде «U». 4. С помощью дощечки наносить удары по ПОКРЫТИЮ до тех пор, пока не будет получен необходимый уровень врубki.

\* = По запросу, необходимо, согласовать цены и сроки поставки. Минимальном заказе на 200 шт.