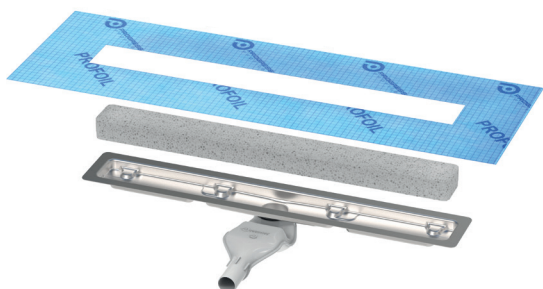


PROSHOWER BASE L PRO è una canalina in acciaio inox AISI 316L / 1.4404 - V4A stampato per la realizzazione di docce a pavimento e a parete, disponibile in differenti lunghezze e provvista di diverse griglie. La griglia, grazie ai supporti presenti nel kit, può essere posizionata a filo pavimento o raggiungere altezze sino a 24 mm. Grazie al suo sifone con scarico da 32 mm, orientabile a 360° ed al suo basso spessore di soli 66 mm è una soluzione molto ricercata.

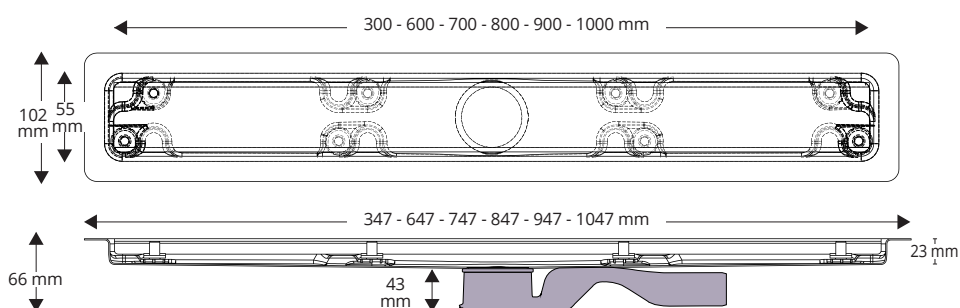
PROSHOWER BASE L PRO

ACCIAIO INOX AISI 316/1.4404-V4A
SUPER LUCIDO



PROSHOWER BASE L PRO - CORPO CANALINA IN ACCIAIO INOX AISI 316L/1.4404-V4A

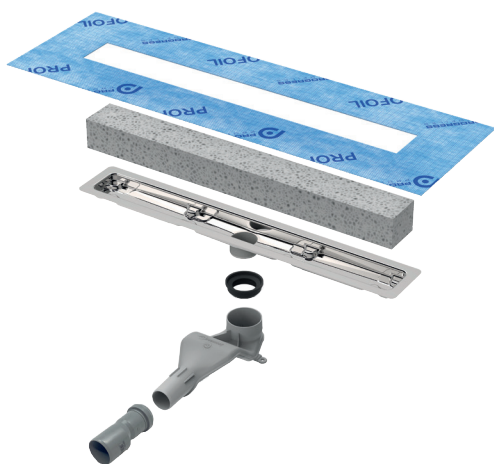
Articolo	Descrizione	Pz/conf
PSHWP 30	PROSHOWER BASE L PRO - L 30 x 5,5 cm	1
PSHWP 60	PROSHOWER BASE L PRO - L 60 x 5,5 cm	1
PSHWP 70	PROSHOWER BASE L PRO - L 70 x 5,5 cm	1
PSHWP 80	PROSHOWER BASE L PRO - L 80 x 5,5 cm	1
PSHWP 90	PROSHOWER BASE L PRO - L 90 x 5,5 cm	1
PSHWP 100	PROSHOWER BASE L PRO - L 100 x 5,5 cm	1



PROSHOWER BASE L PRO 40 è una canalina in acciaio inox AISI 316L / 1.4404 - V4A stampato per la realizzazione di docce a pavimento e a parete, disponibile in differenti lunghezze e provvista di diverse griglie. La griglia, grazie ai supporti presenti nel kit, può essere posizionata a filo pavimento o raggiungere altezze sino a 24 mm. Grazie al suo sifone con scarico da 40 mm, orientabile a 360° ed al suo basso spessore di soli 86 mm è una soluzione molto ricercata.

PROSHOWER BASE L PRO 40

ACCIAIO INOX AISI 316/1.4404-V4A
SUPER LUCIDO



CORPO CANALINA IN ACCIAIO INOX AISI 316L/1.4404-V4A

Articolo	Descrizione	Pz/conf
PSHWP 304	PROSHOWER BASE L PRO 40 - L 30 x 5,5 cm	1
PSHWP 604	PROSHOWER BASE L PRO 40 - L 30 x 5,5 cm	1
PSHWP 704	PROSHOWER BASE L PRO 40 - L 30 x 5,5 cm	1
PSHWP 804	PROSHOWER BASE L PRO 40 - L 30 x 5,5 cm	1
PSHWP 904	PROSHOWER BASE L PRO 40 - L 30 x 5,5 cm	1
PSHWP 1004	PROSHOWER BASE L PRO 40 - L 30 x 5,5 cm	1

