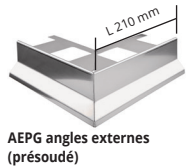
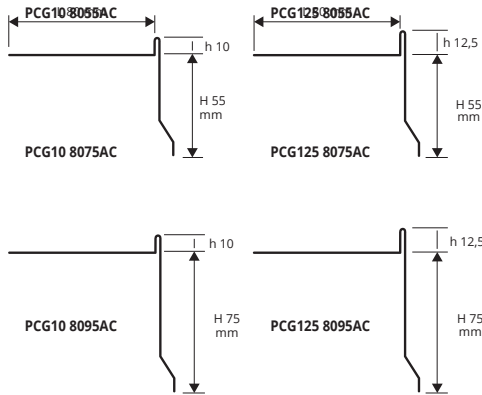


PROTERRACE PCG

ACIER INOX AISI 304/1.4301-V2A POLI

PROTERRACE PCG est un profilé périmétral en acier inox AISI 304/1.4301-V2A poli étudié spécifiquement pour protéger les bords des carreaux posés sur les terrasses et balcons. Le profilé est doté d'une ailette de fixation perforée qui garantit une prise parfaite avec le support. Le profilé est également équipé de fentes pour l'évacuation de l'éventuelle eau filtrée sous le carreau. **PROTERRACE PCG** est doté de pièces spéciales comme l'angle externe pré-soudé et le raccord qui permettent une pose pratique et rapide. Le produit est disponible sur demande dans la **VERSION CINTRABLE**.



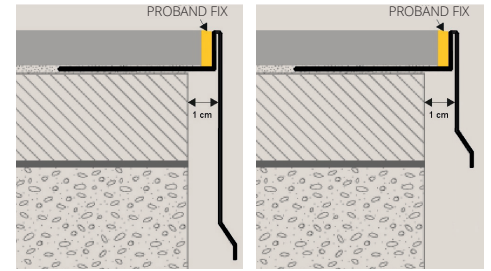
ACIER INOX AISI 304/1.4301-V2A POLI AVEC FILM DE PROTECTION
longueur b. 2,7 ML - cond. 5 Pces - 13,5 ML (H 55 mm - 18,9 ML)

Article	h x H x L mm
PCG10 8055AC	10 x 55 x 80
PCG10 8075AC	10 x 75 x 80
PCG10 8095AC	10 x 95 x 80
PCG125 8055AC	12,5 x 55 x 80
PCG125 8075AC	12,5 x 75 x 80
PCG125 8095AC	12,5 x 95 x 80

ANGLES EXTERNES - cond. 10 Pces

Article
AEPG10 55AC/75AC/95AC/10
AEPG125 55AC/75AC/95AC/10

EXEMPLES ET INSTRUCTION DE TECHNIQUES DE POSE



1. Choisir un PROTERRACE PCG de type et finition adaptés à l'épaisseur de la fondation. 2. Fixer avec des clous en prenant soin de détacher le profilé d'au moins 1 cm de la chape. 3. Couper le PROTERRACE PCG à la mesure nécessaire en prenant soin de le raccorder aux angles avec les raccords et de le fixer au support avec les clous. 4. Appliquer le système imperméabilisant souhaité en prenant soin de sceller le raccord avec le profilé. 5. Poser le carrelage en ayant soin de laisser un joint d'environ 5 mm entre le carreau et le profilé. 6. Sceller entre le carreau et le profilé avec **PROBAND FIX (P.186)**. **CINTRAGE PROFILÉ:** 1) Couper la bride d'ancrage en sections et découper le métal près de la partie verticale 2) plier le profilé à l'aide d'un gabarit.

RACCORDS - cond. 10 Pces

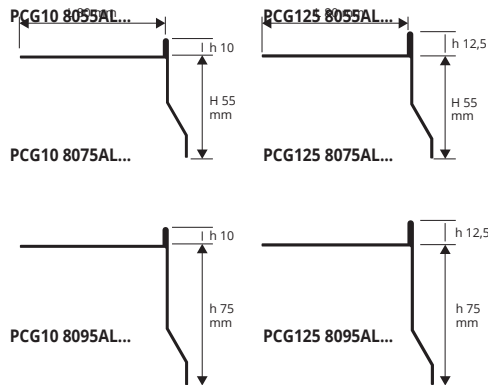
Article
GING10 55AC/75AC/95AC/10
GING125 55AC/75AC/95AC/10

* Les angles et les raccords des profils sur demande sont également sur demande

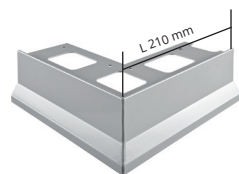
PROTERRACE PCG

ALUMINIUM LAQUÉ

PROTERRACE PCG. Profilé pour bords de balcons et terrasses en aluminium verni à poudre, étudié pour protéger les bords des carreaux et en même temps garantir une évacuation d'eau loin de la paroi. Le profilé est doté d'un écarteur qui permet un positionnement correct. **PROTERRACE PCG** est doté de pièces spéciales comme l'angle externe pré-soudé et le raccord qui permettent une pose pratique et rapide. Le produit est disponible sur demande aussi avec **SPÉCIAL PRÉ-TRAITEMENT SEASIDE** qui augmente la résistance à la corrosion quand la pose est demandée dans des environnements face à la mer. Le produit est disponible sur demande dans la **VERSION CINTRABLE**.



COMMENT DEMANDER LE TRAITEMENT SEASIDE:
Lors de la commande ajouter S après le code de l'article
Exemple: PCG10 8055ALGF (seaside) = **PCG10 8055ALGFS**

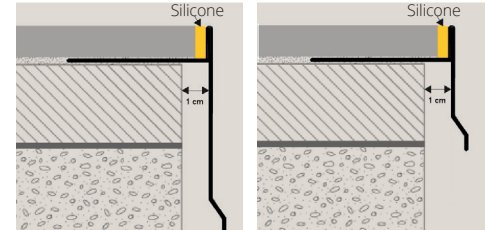


ALUMINIUM LAQUÉ - longueur b. 2,7 ML
cond. 5 Pces - 13,5 ML (H 55 mm - 18,9 ML)

Article	h x H x L mm
PCG10 8055AL...	10 x 55 x 80
PCG10 8055ALG	10 x 55 x 80
PCG10 8075AL...	10 x 75 x 80
PCG10 8075ALG	10 x 75 x 80
PCG10 8095AL...	10 x 95 x 80
PCG10 8095ALG	10 x 95 x 80
PCG125 8055AL...	12,5 x 55 x 80
PCG125 8075AL...	12,5 x 75 x 80
PCG125 8095AL...	12,5 x 95 x 80

Disponible couleurs: BF - Gris - A - TF - (G seulement PCG10 8055ALG), EF - C - B - G - T - E sur demande. Le sigle de l'assortiment choisi doit être ajouté au code du produit. Exemple: PCG10 8055AL... (couleur Blanc) PCG10 8055ALB.

EXEMPLE DE POSE (pour les instructions de pose voir ci-dessus)

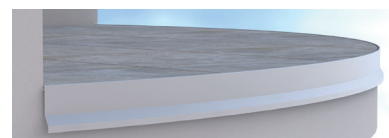


ANGLES EXTERNES - cond. 10 Pces

Article
AEPG10 55AL.../75AL.../95AL.../10
AEPG125 55AL.../75AL.../95AL.../10

RACCORDS - cond. 10 Pces

Article
GING10 55AL.../75AL.../95AL.../10
GING125 55AL.../75AL.../95AL.../10



EST DISPONIBLE DANS LA VERSION CINTRABLE

GAMME COULEURS

GAUFRÉ				SEMIGLOSS	
BF - Blanc (9010)	GF - Gris (7038)	A - Gris anthracite (no RAL)	TF - Chouque (8019)	G - Gris (7038)	

GAMME COULEURS SUR DEMANDE

GAUFRÉ		SEMIGLOSS			
EF - Beige (1019)	C - Corten	B - Blanc (9010)	G - Gris (7038)	E - Beige (1019)	T - Chouque (8019)

* Les angles et les raccords des profils sur demande sont également sur demande

News 2024

* Production sur demande avec quantité minimale de 100 pcs. Délai de production 4/5 semaines, prix à établir