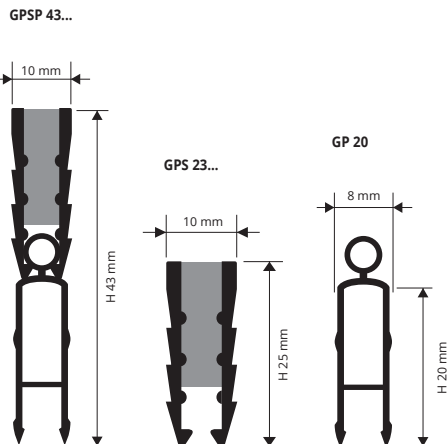


GIUNTO PIENO POSA MALTA

RESINA VINILICA CO-ESTRUSA (PVC)
CON PIENO SILICONE

GIUNTO PIENO POSA MALTA è un giunto di dilatazione costituito da una struttura in resina vinilica atossica che protegge i bordi delle piastrelle in caso di traffico pedonale e carrabile con ruote in gomma e da una parte dilatante piena, in resina vinilica morbida, resistente a funghi, batteri, raggi UV e alle sostanze presenti in ambiente di posa. **GIUNTO PIENO POSA MALTA** in resina vinilica co-estrusa è idoneo in ambienti soggetti ad un traffico pedonabile e carrabile con ruote in gomma. Posizionare i giunti in accordo con la UNI 11493-1.

giunti elastici di frazionamento



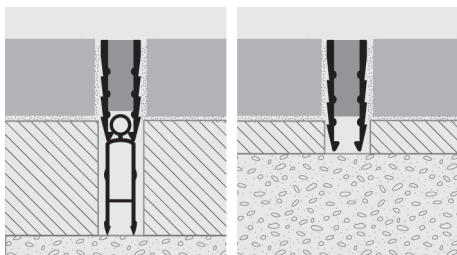
RESINA VINILICA CO-ESTRUSA (PVC) CON PIENO SILICONE
lung. barre 2,5 ml - conf. 40 PZ - 100 ml

Articolo	L x H mm
GPSP 43...	10 x 43
GPS 23...	10 x 25
GP 20	8 x 20

GAMMA COLORI

GS - Grigio scuro per parte rigida ed elastica	GT - Grigio scuro per parte rigida / Trasparente per parte elastica	GL - Grigio luce per parte rigida ed elastica

ESEMPI E ISTRUZIONI TECNICHE DI POSA



ARTICOLI NON SCONFEZIONABILI

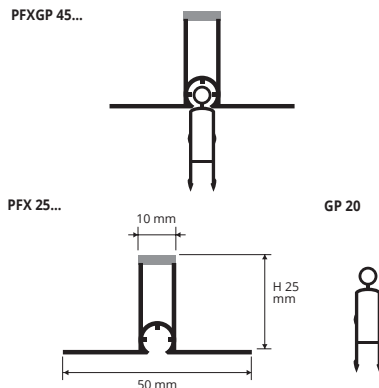
La sigla dell'abbinamento scelto va aggiunta al codice prodotto.
Es.: GPSP 43... (abbinamento scelto grigio / trasparente) GPSP 43GT.

- Scegliere "GIUNTO PIENO POSA MALTA" in funzione del colore desiderato.
- Tagliare "GIUNTO PIENO POSA MALTA" alla lunghezza desiderata.
- Tagliare con la cazzuola il massetto seguendo il bordo della pavimentazione.
- Posizionare il giunto nel massetto fresco avendo cura di allinearli con la superficie della pavimentazione.
- Proseguire con la posa del massetto e della pavimentazione.

PROFLEX 25

RESINA VINILICA ATOSSICA
ANTIURTO CO-ESTRUSA

PROFLEX 25 è un giunto di dilatazione co-estrusa formato da una struttura in resina vinilica antiurto e da una parte dilatante in resina vinilica morbida. Il profilo è dotato di alette traforate che ne garantiscono l'ancoraggio al supporto e un corretto movimento. La sua struttura in resina vinilica antiurto, che permette l'inserimento di una prolunga, protegge i bordi della pavimentazione in caso di traffico carrabile con ruote in gomma. La parte dilatante in resina vinilica morbida è resistente a funghi, batteri e ai raggi UV. **PROFLEX 25** in resina vinilica antiurto co-estrusa è idoneo in ambienti soggetti ad un traffico pedonabile e carrabile con ruote in gomma. Posizionare i giunti in accordo con la UNI 11493-1.



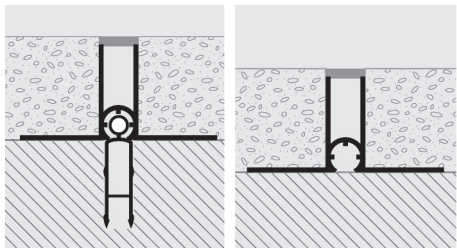
RESINA VINILICA CO-ESTRUSA
lung. barre 2,5 ml - conf. 20 PZ - 50 ml

Articolo	H mm
PFXGP 45...	45
PFX 25...	25
GP 20	20

GAMMA COLORI

GS - Grigio scuro per parte rigida ed elastica	GL - Grigio luce per parte rigida ed elastica

ESEMPI ED ISTRUZIONI TECNICHE DI POSA



- Scegliere "PROFLEX 25" in funzione del colore desiderato.
- Tagliare "PROFLEX" alla lunghezza desiderata.
- Posizionare il profilo in esatta corrispondenza del giunto nel supporto sottostante.
- Posare il pavimento stampato in calcestruzzo o in graniglia di cemento - resina. Il profilo, a posa ultimata, deve essere sempre posizionato 0.5 mm al di sotto della superficie della pavimentazione.

La sigla del colore scelto va aggiunto al codice prodotto.
Esempio: PFX 25... (Colore scelto Grigio Scuro) PFX 25GS.

* = Articolo a richiesta minimo d'ordine 100 pz. Tempi di produzione 4/5 settimane. Prezzo da concordare