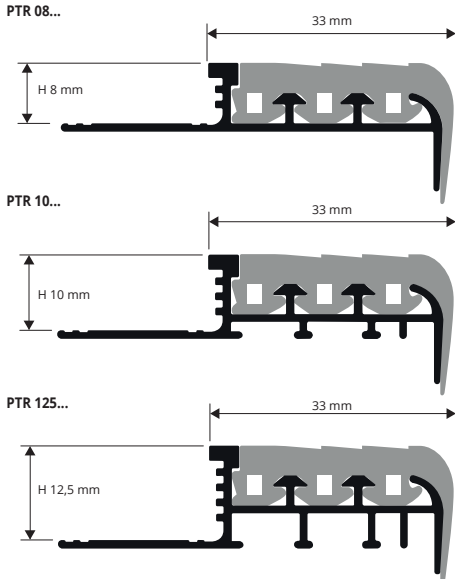


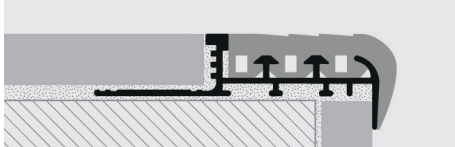
PROSTAIR

ALUMINIUM NATUREL
+ INSERT RÉSINE VINYLIQUE/CAOUTCHOUC

PROSTAIR est un profilé technique, utilisé pour rendre les marches antidérapantes, qui permet de protéger les marches des escaliers en céramique et de prévenir les accidents. Il est composé d'une base rigide en aluminium et d'un insert interchangeable strié, en caoutchouc vinylique, disponible dans des différentes couleurs et hauteurs. Conformément aux normes CEE, il est obligatoire dans les lieux publics pour prévenir les accidents.



EXEMPLES ET INSTRUCTION DE TECHNIQUES DE POSE



1. Choisir le PROSTEP/PROSTAIR de la couleur et de la hauteur désirées en tenant compte de l'épaisseur du carreau.
2. Poser tout d'abord le profilé sur la contremarche à sa hauteur définitive.
3. Utiliser la colle des carreaux pour remplir les interstices sous le profilé.
4. Etaler la colle sur le giron. Poser le profilé avec la base coupée noyée dans la colle et l'aligner de manière à ce que le profilé et la languette couvrent le bord du carreau de la contremarche.
5. Poser les carreaux du giron en les alignant de manière à ce que leur partie supérieure soit au ras du profilé.

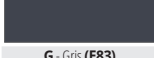

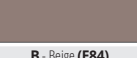
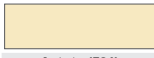


INSERT INTERCHANGEABLE RÉSINE VINYLIQUE/CAOUTCHOUC
longueur b. 2,7 ML - cond. 20 Pces - 54 ML

Article		
PTGRA		
PTGRB		
PTGRN		
PTGRG		



GAMME COULEURS

 G - Gris (E83)	 N - Noir (E85)	 B - Beige (E84)
		
A - Ivoire (E81)		

ALUMINIUM NATUREL + INSERT RÉSINE VINYLIQUE/CAOUTCHOUC
longueur b. 2,7 ML - cond. 10 Pces - 27 ML

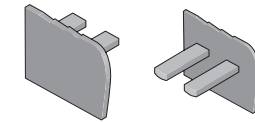
Article	H mm		
PTR 08...	8		
PTR 10...	10		
PTR 125...	12,5		

Disponible dans les diverses couleurs: G - N - B - A. Le sigle de la couleur doit être ajouté au code de l'article.
Exemple: TPT 08... (couleur choisie, Gris) TPT 08G.

BOUCHON DE FERMETURE en PVC - cond. 2 Pces - 1 dte et 1 gche

Article	
TPT .../1	

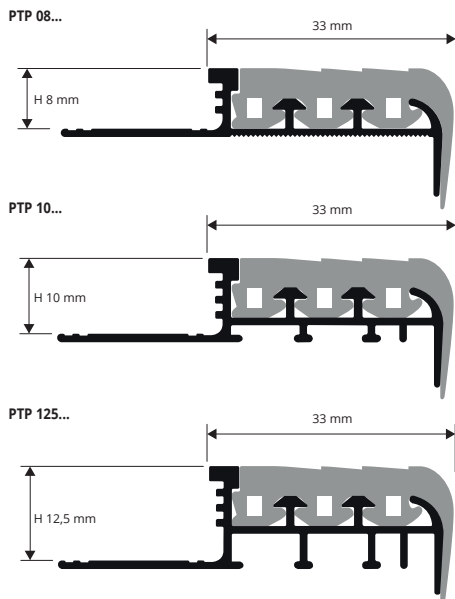
Disponible dans les diverses couleurs: G - N - B - A.
Exemple: TPT G/1.



PROSTEP

RÉSINE VINYLIQUE RIGIDE
+ INSERT RÉSINE VINYLIQUE/ CAOUTCHOUC

PROSTEP est un profilé technique, utilisé pour rendre les marches antidérapantes, qui permet de protéger les marches des escaliers en céramique et de prévenir les accidents. Il est composé d'une base rigide en résine vinylique très résistante et d'un insert interchangeable strié, en caoutchouc vinylique, disponible dans des différentes couleurs et hauteurs. Conformément aux normes CEE, il est obligatoire dans les lieux publics pour prévenir les accidents.



Pour obtenir des instructions lues sur.




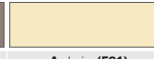


INSERT INTERCHANGEABLE RÉSINE VINYLIQUE/CAOUTCHOUC
longueur b. 2,7 ML - cond. 20 Pces - 54 ML

Article		
PTGRA		
PTGRB		
PTGRN		
PTGRG		



GAMME COULEURS

 G - Gris (E83)	 N - Noir (E85)	 B - Beige (E84)	 A - Ivoire (E81)
--	--	--	--

RÉSINE VINYLIQUE ANTICHOC + INSERT RÉSINE VINYLIQUE/CAOUTCHOUC -
longueur b. 2,7 ML - cond. 10 Pces - 27 ML (PTP 08... - 54 ML)

Article	H mm		
PTP 08...	8		
PTP 10...	10		
PTP 125...	12,5		

Disponible dans les diverses couleurs: G-N-B-A. Le sigle de la couleur doit être ajouté au code de l'article.
Exemple: TPT 08... (couleur choisie, Gris) TPT 08G.

BOUCHON DE FERMETURE en PVC - cond. 2 Pces - 1 dte et 1 gche

Article	
TPT .../1	

Disponible dans les diverses couleurs: G - N - B - A.
Exemple: TPT G/1.

