

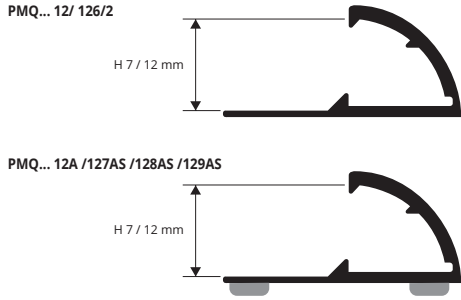


PROMOQUETTE

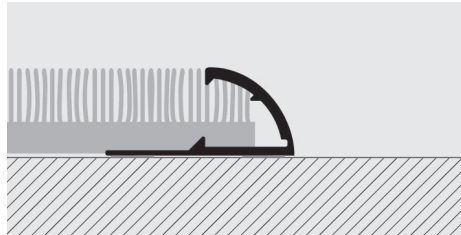
ALUMINIO ANODIZADO ORO Y PLATA
CON O SIN ADHESIVO

PROMOQUETTE es un perfil de aluminio como terminación de pavimentos de moqueta, gracias a su sección especial. Muy práctico y sencillo, se introduce la moqueta dentro la parte curva del perfil y presionando el perfil mismo, se bloquea la moqueta y se protege el borde. **PROMOQUETTE** es apto a ser utilizado donde se requiere buena resistencia mecánica y química.

perfiles de terminación/perimetrales para presionar para moqueta



EJEMPLOS Y INSTRUCCIONES TECNICAS DE COLOCACIÓN



1. Elegir PROMOQUETTE en función de el acabado requerido.
2. Cortar el perfil a la medida necesaria y fijar con adhesivo o con tornillos
3. Introducir la moqueta dentro la parte curva del perfil.
4. Presionar el perfil mismo hasta que la moqueta sea bloqueada, sin golpear.



ALUMINIO ANODIZ. ORO Y PLATA termo empaquetado

Unidades de **2,7 M** de largo - Paq. de **40 UDS - 108 M**

Artículo	H mm		
PMQ... 12A	7/12		
PMQ... 12	7/12		

*"A" al final del código de producto = artículo con adhesivo
Disponibles en los acabados: AA - AO. (bajo pedido mínimo de 100 Pzs disponible también).

ALUMINIO ANODIZ. ORO Y PLATA termo empaquetado

Unidades de **0,67 M** de largo - Paq. de **2 UDS**

Artículo	H mm		
PMQ... 126/2	7/12		

ALUMINIO ANODIZ. PLATA ADHESIVO termoempaquetado

Unidades de **0,73 M** de largo - Paq. de **20 UDS**

Artículo	H mm		
PMQAA 127AS	7/12		*

ALUMINIO ANODIZ. ORO, PLATA Y BRONCE ADHESIVO termoempaquetado

Unidades de **0,83 M** de largo - Paq. **20 UDS**

Artículo	H mm		
PMQ... 128AS	7/12		*

ALUMINIO ANODIZ. ORO, PLATA Y BRONCE ADHESIVO termoempaquetado

Unidades de **0,93 M** de largo - Paq. **20 UDS**

Artículo	H mm		
PMQ... 129AS	7/12		*

GAMA COLORES



BAJO PEDIDO CANTIDAD MINIMA 200 PZS por cada color y altura



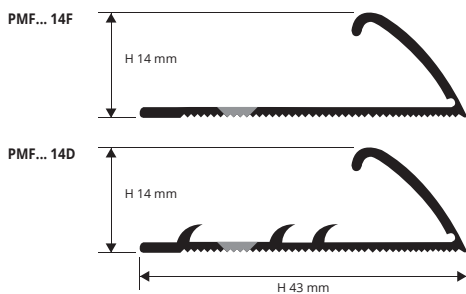
(Precios a concordar. Tiempo de producción 4/5 semanas)

PROMOQUETTE FIX

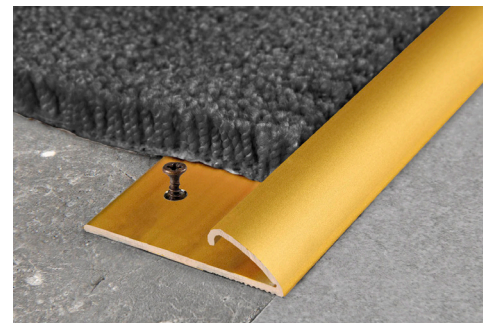
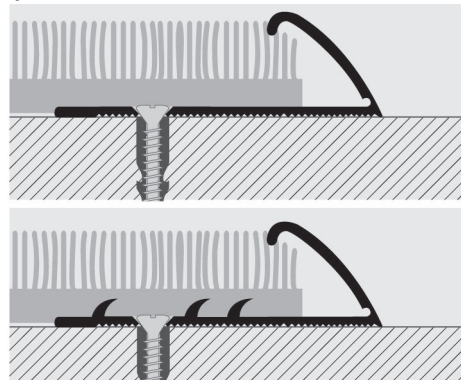
ALUMINIO ANODIZADO ORO Y PLATA
AGUJEREADO O ESTRIADO

PROMOQUETTE FIX es un perfil de aluminio, disponible en la versión agujereada y estriada, que sirve como terminación de los bordes de los pavimentos de moqueta, de manera práctica y rápida. Gracias a su sección especial, la moqueta se puede insertar en el perfil y bloquearla simplemente presionando el perfil mismo. **PROMOQUETTE FIX** de aluminio anodizado es indicado en cualquier sitio donde se requiere utilizar un perfil que tenga buena resistencia mecánica y química.

perfiles de terminación/perimetrales para presionar para moqueta



EJEMPLOS DE COLOCACIÓN



ALUMINIO ANODIZADO ORO Y PLATA termo empaquetado

Unidades de **2,7 M** de largo - Paq. de **20 UDS - 54 M**

Artículo	H mm		
PMF... 14F	14		
PMFAA 14D	14		*

*"D" al final del código de producto = artículo dentado
*"F" al final del código de producto = artículo perforado

Disponibles en los acabados: AO - AA. (bajo pedido mínimo de 100 Pzs disponible también). El código del acabado requerido se tiene que añadir al código del artículo.
Por ejemplo: PMF... 14F (acabado elegido Anodizado oro) PMFAO 14F.

INSTRUCCIONES TECNICAS DE COLOCACIÓN

1. Elegir "PROMOQUETTE FIX" en función de el acabado requerido.
2. Cortar el perfil a la medida necesaria y fijar con adhesivo o con tornillos
3. Introducir la moqueta dentro la parte curva del perfil.
4. Presionar el perfil mismo hasta que la moqueta sea bloqueada, sin golpear.

GAMA COLORES



BAJO PEDIDO CANTIDAD MINIMA 200 PZS por cada color y altura



(Precios a concordar. Tiempo de producción 4/5 semanas)

* = Producción a petición con cantidad mínima de 200 pzs. Tiempo de producción 4/5 semanas, precio a convenir.