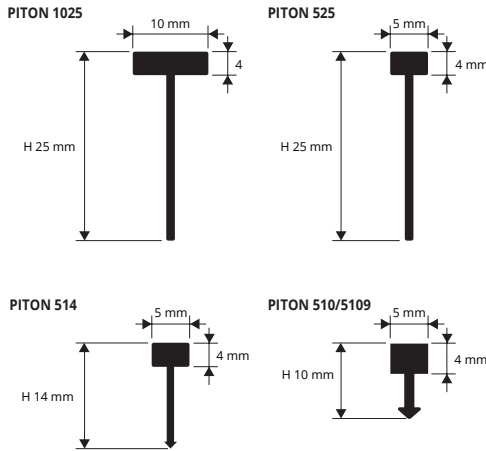




PROJOINT

LATÓN NATURAL Y LATÓN BRILLO

PROJOINT es una junta de separación/fraccionamiento en latón natural y latón brillo para colocación con mortero o con cemento cola. El espesor de la cabeza del perfil, permite que se pueda pulir hasta 3 mm. Normalmente se utilizan en pavimentos de cerámica, madera, mármol. Está disponible en distintas alturas y anchos. La parte vertical en forma de flecha de los perfiles para cemento cola PITON 510 y PITON 514, permite un perfecto anclaje con el material de agarre.



LATÓN NATURAL QUE SE PUEDE PULIR

Unidades de 2,7 M de largo - Paq. de 20 UD - 54 M

Artículo	L x H mm
PITON 1025	10 X 25
PITON 525	5 X 25
PITON 514	5 X 14
PITON 510	5 X 10

LATÓN NATURAL QUE SE PUEDE PULIR

Unidades de 0,90 M de largo - Paq. de 40 UD



Artículo	L x H mm
PITON 5109	5 X 10

1 ECOBLISTER DE 2 UNIDADES DE 0,90 M

LATÓN BRILLO

Unidades de 2,7 M de largo - Paq. de 20 UD - 54 M

Artículo	L x H mm
PITON 1025	10 X 25
PITON 525	5 X 25
PITON 514	5 X 14
PITON 510	5 X 10

LATÓN BRILLO

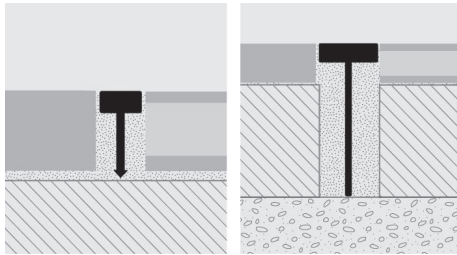
Unidades de 0,90 M de largo - Paq. de 40 UD



Artículo	L x H mm
PITON 5109	5 X 10

1 ECOBLISTER DE 2 UNIDADES DE 0,90 M

EJEMPLOS Y INSTRUCCIONES TECNICAS DE COLOCACIÓN



1. Escoger PROJOINT de la misma altura del pavimento.
2. Cortar el perfil a la medida necesaria y ponerlo a testa contra la pieza de pavimento ya colocada.
3. Proceder a colocar la siguiente baldosa al otro lado del perfil PROJOINT

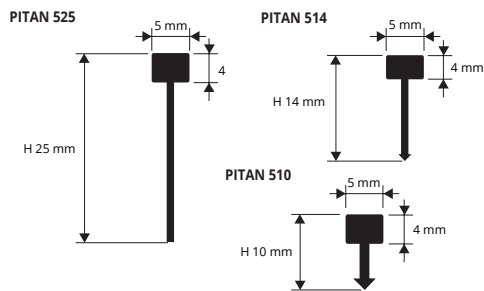
GAMA COLORES

ON - Laton Natural	BAJO PEDIDO	OL - Laton brillo

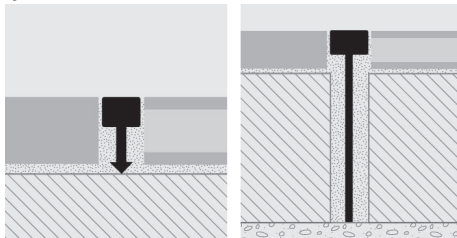
PROJOINT

ALUMINIO NATURAL

PROJOINT es una junta de separación/fraccionamiento en aluminio natural para colocación con mortero o con cemento cola. El espesor de la cabeza del perfil, permite que se pueda pulir hasta 3 mm. Normalmente se utilizan en pavimentos de cerámica, madera, mármol... Está disponible en distintas alturas y anchos. La parte vertical en forma de flecha de los perfiles para cemento cola PITAN 510 y PITAN 514, permite un perfecto anclaje con el material de agarre.



EJEMPLOS Y INSTRUCCIONES TECNICAS DE COLOCACIÓN



1. Escoger PROJOINT de la misma altura del pavimento.
2. Cortar el perfil a la medida necesaria y ponerlo a testa contra la pieza de pavimento ya colocada.
3. Proceder a colocar la siguiente baldosa al otro lado del perfil "PROJOINT".

ALUMINIO NATURAL

Unidades de 2,70 M de largo - Paq. de 40 UD - 108 M

Artículo	L x H mm
PITAN 525	5 X 25
PITAN 514	5 X 14
PITAN 510	5 X 10

GAMA COLORES

	AN - Aluminio Natural
--	-----------------------

* = Producción a petición con cantidad mínima de 100 pzs. Tiempo de producción 4/5 semanas, precio a convenir.