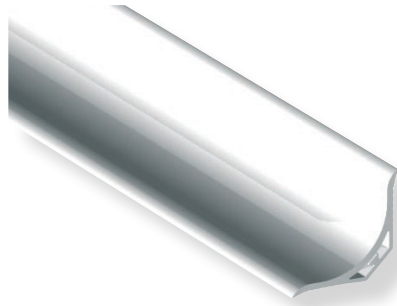




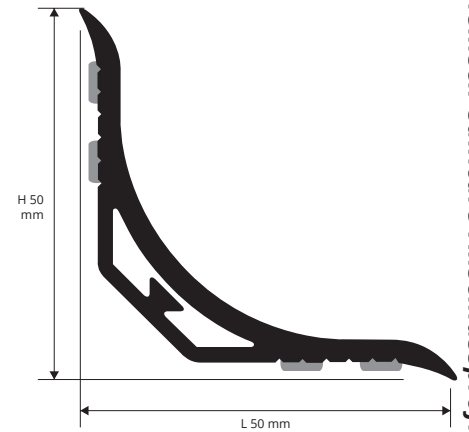
PROSEAL 50 ist ein Profil aus ungiftigem, farbigem und koextrudiertem Vinylharz im Form von Kehle. Es erleichtert die Reinigung und Hygiene in öffentliche und gewerbliche Bereiche. Sein besonderer Schnitt, die zwei Farben und die Formstücke wie Außen- und Innenecken Endkappe und Verbinder machen **PROSEAL 50** ein hochwertiges Profil für eine kunstgerechte Verlegung.

PROSEAL 50

KOEXTRUDIERTES VINYLHARZ
UNGIFTIG STOSSFEST



PSA 50-... / PSAA 50-...



hygienisch-sanitäre Anschlussprofile

KOEXTRUDIERTES VINYLHARZ UNGIFTIG, STOSSFEST - Klebestreifen
2,5 Lfm - VE 40 LFM

Artikel		
---------	--	--

PSA 50-...

Es ist in folgenden Farben erhältlich: 01 - 03 (auf anfrage auch 04). Der gewählte Farbcode wird an den Artikelcode angeschlossen. Beispiel: PSA 50-... (gewählte Farbe: Weiß) PSA 50-01.

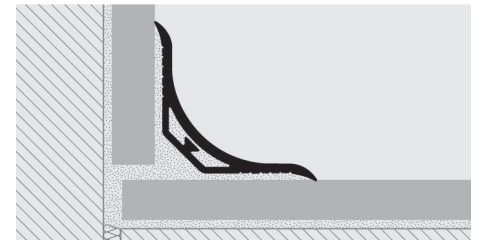
KOEXTRUDIERTES VINYLHARZ UNGIFTIG, STOSSFEST - Klebestreifen
Stangenlänge 2,5 Lfm - VE 30 LFM

Artikel		
---------	--	--

PSAA 50-...

Es ist in folgenden Farben erhältlich: 01 - 03 (auf anfrage auch 04). Der gewählte Farbcode wird an den Artikelcode angeschlossen. Beispiel: PSAA 50-... (gewählte Farbe: Weiß) PSAA 50-01.

BEISPIEL UND TECHNISCHE ANLEITUNG FÜR DIE VERLEGUNG



1. Je nach Farbe "PROSEAL 50" auswählen.
2. "PROSEAL 50" auf gewünschte Länge schneiden.
3. Säubern Sie die Auflagefläche von Ölen, Fetten und Schmutzigkeit.
4. Wenn die Auflagefläche trocken ist, die Silikonfolie (Version mit Klebestreifen) entfernen, die Trockenheit des Profils prüfen, das Profil drücken ohne einschlagen/Silikon auf die saubere und trockene Auflagefläche auftragen (Version ohne Klebestreifen), das Profil drücken ohne einschlagen.

BEI MINDESTABNAHME 100 STK
pro Farbe und Höhe (Preis und Zeiten nach Vereinbarung)

FARBPALETTE



ANSCHLUSSELEMENTE FÜR INNEN- UND AUSSENWINKEL UND ENDKAPPEN

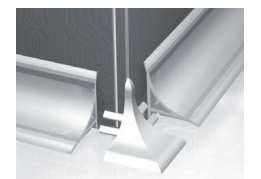
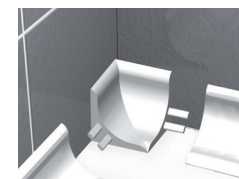
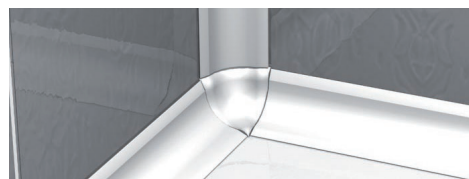
UNGIFTIGES VINYLHARZ

ANSCHLUSSEL. FÜR WINKEL UND VERBINDER

Artikel		
TRI 50-.../...		
TRE 50-.../...		
TRT 50-.../...		
TRC 50-.../...		
TGN 50-.../...		

Es ist in folgenden Farben erhältlich: 01 - 03 - 04.
Der gewählte Farbcode wird an den Artikelcode angeschlossen.
Beispiel: TRI 50-... (gewählte Farbe: Weiß) TRI 50-01.

Wählen die gewünschte verpackung, z.B.: TRI 50-01/10 (Stk 10 VE)
TRI 50-01/2 (Stk 2 VE)



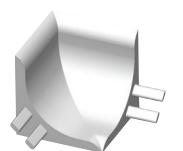
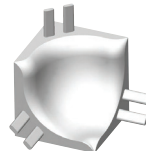
AUSSENWINKEL

DREIAXIALE WINKEL

ENDKAPPEN

VERBINDER

INNENWINKEL



TRI 50-.../...

TRT 50-.../...

TRC 50-.../...

TGN 50-.../...

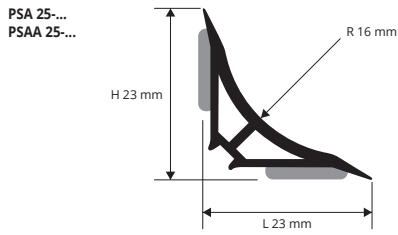
TRI 50-.../...

PROSEAL 25

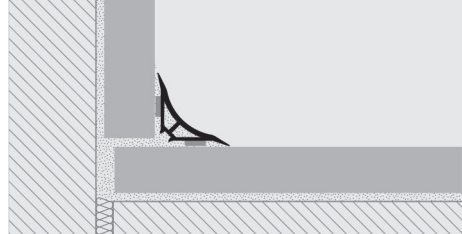
KOEXTRUDIERTES VINYLHARZ
UNGIFTIG, STOSSFEST

PROSEAL 25 ist ein Profil aus ungiftigem, farbigem und koextrudiertem Vinylharz im Form von Kehle. Es erleichtert die Reinigung und Hygiene in öffentliche und gewerbliche Bereiche. Sein besonderer Schnitt, die drei Farben und die Formstücke wie Außen- und Innenecken Endkappe und Verbinder machen PROSEAL 50 ein hochwertiges Profil für eine kunstgerechte Verlegung.

hygienisch-sanitäre Anschlussprofile



BEISPIEL UND TECHNISCHE ANLEITUNG FÜR DIE VERLEGUNG



1. Je nach Farbe "PROSEAL 25" auswählen.
2. "PROSEAL 25" auf gewünschte Länge schneiden.
3. Säubern Sie die Auflagefläche von Ölen, Fetten und Schmutzigkeit.
4. Wenn die Auflagefläche trocken ist, die Silikonfolie (Version mit Klebstreifen) entfernen, die Trockenheit des Profils prüfen, das Profil drücken ohne einschlagen/Silikon auf die saubere und trockene Auflagefläche auftragen (Version ohne Klebstreifen), das Profil drücken ohne einschlagen.



KOEXTRUDIERTES VINYLHARZ UNGIFTIG, STOSSFEST - Stangenlänge
2,5 Lfm - VE 50 LFM

Artikel		
PSA 25-...		

Es ist in folgenden Farben erhältlich: 01 - 03 - 04.
Der gewählte Farbcode wird an den Artikelcode angeschlossen.
Beispiel: PSA 25-... (gewählte Farbe: Weiß) PSA 25-01.

KOEXTRUDIERTES VINYLHARZ UNGIFTIG, STOSSFEST - Klebestreifen
Stangenlänge 2,5 Lfm - VE 50 LFM

Artikel		
PSAA 25-...		

Es ist in folgenden Farben erhältlich: 01 - 03 - 04.
Der gewählte Farbcode wird an den Artikelcode angeschlossen.
Beispiel: PSAA 25-... (gewählte Farbe: Weiß) PSAA 25-01.

FARBPALETTE

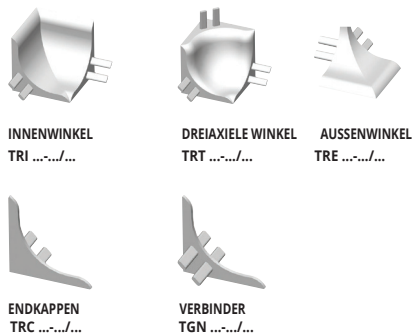


KIT PROSEAL 25 (1 Stk. von 1,80 Lfm + 2 Stk. von 0,90 Lfm + 2 innenwinkel und 2 endkappen 1 rechts und 1 links)

Beschreibung	Artikel
Kit PROSEAL 25	KTPSA 25-01

ANSCHLUSSELEMENTE FÜR INNEN - UND AUSSENWINKEL, ENDKAPPEN

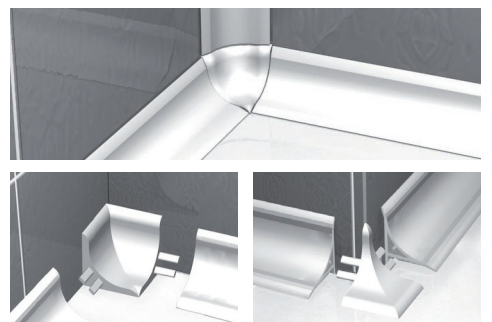
UNGIFTIGES VINYLHARZ



ANSCHLUSSEL. FÜR WINKEL UND VERBINDER

Artikel		
TRI 25-.../...		
TRE 25-.../...		
TRT 25-.../...		
TRC 25-.../...		
TGN 25-.../...		

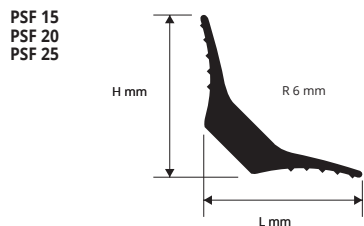
Es ist in folgenden Farben erhältlich: 01 - 03 - 04.
Der gewählte Farbcode wird an den Artikelcode angeschlossen.
Beispiel: TRI 25-... (gewählte Farbe: Weiß) TRI 25-01.
Wählen die gewünschte verpackung. z.B.: TRI 25-01/10 (Stk 10 VE)
TRI 25-01/2 (Stk 2 VE)



PROSEAL FLEX

WEICHES UNGIFTIGES VINYLHARZ

PROSEAL FLEX ist ein schwarzes Profil aus ungiftigem und weichem Vinylharz, geeignet als Grund um Kehle für elastische Bodenbeläge in öffentliche und gewerbliche Bereiche zu machen. Sein besonderer Schnitt, macht PROSEAL FLEX ein hochwertiges Profil für eine kunstgerechte Verlegung.



BEISPIELE FÜR DIE VERLEGUNG

1. Kleber für elastische Bodenbeläge auf dem Belag auftragen.
2. "PROSEAL FLEX" auf Kleber anbringen.
3. der Kleber auf dem Profil und dem Belag anbringen und weiter gehen mit der Verlegung des elastischen Bodenbelages.



VINYLHARZ, SCHWARZE FARBE
Stangenlänge 2,5 Lfm - VE 40 Stk. - 100 Lfm

Artikel	B x H mm	
PSF 15-11	15x15	
PSF 20-11	20x20	
PSF 25-11	25x25	

FARBPALETTE

