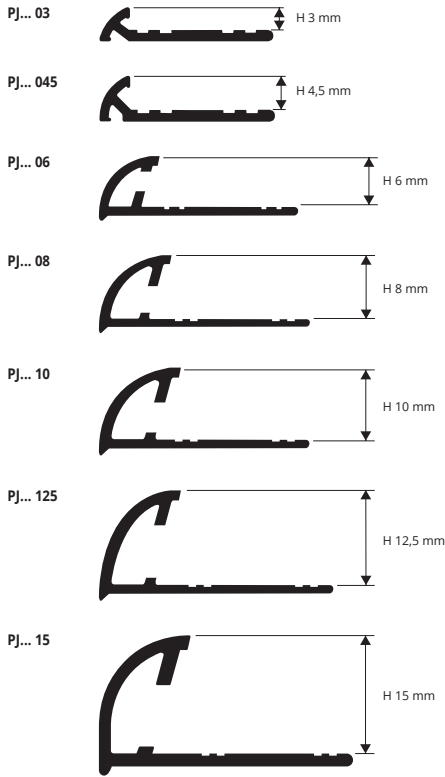


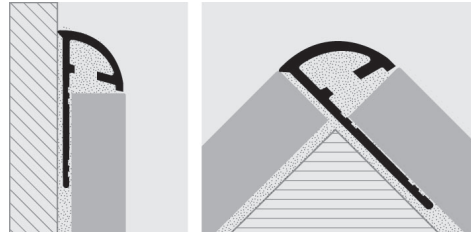
# PROJOLLY

PROJOLLY es un perfil de aluminio redondeado apto a proteger los cantos de revestimientos, como perfil de terminación perimetral. Su sección especial, los tres distintos acabados y la disponibilidad de todas las piezas especiales, hacen de PROJOLLY en aluminio anodizado, un perfil muy elegante.

## ALUMINIO ANODIZADO



### EJEMPLOS Y INSTRUCCIONES TECNICAS DE COLOCACIÓN



1. Elegir "PROJOLLY" en función de el espesor de la baldosa y de el acabado requerido.
2. Cortar "PROJOLLY" a la medida necesaria y aplicar el cemento cola al soporte donde se tendrá que colocar el perfil.
3. Presionar la aleta del perfil "PROJOLLY" en el cemento cola.
4. Colocar la baldosa alineando la misma al perfil y dejando una junta de 2 mm entre perfil y baldosa.
5. Rejuntar entre baldosa y perfil para evitar que se filtre el agua. Limpiar inmediatamente el perfil quitando el cemento cola que puede dañarlo.

**ALUMINIO ANODIZADO** (plata-titanio) termo empaquetado  
 Unidades de 2,7 M de largo - Paq. de 40 UD - 108 M  
 (H 15 aluminio anodizado plata Paq. de 20 UD - 54 M)

Artículo	H mm
PJAA 03	3
PJAA 045	4,5
PJAA 06	6
PJAA 08	8
PJAA 10	10
PJAA 125	12,5
PJAA 15	15
PJAT 08	8
PJAT 10	10
PJAT 125	12,5

### GAMA COLORES

ANODIZADOS	
AA - Alu. anodizado plata	AT - Alu. anodizado titanio

**MODELO DISPONIBLE HASTA AGOTAR EXISTENCIAS.**

## CAPSULAS, TAPONES Y PIEZAS DE UNION para conexiones triaxiales

\* Cápsulas y tapones de los perfiles bajo pedido también serán bajo pedido

ALUMINIO ANODIZADO (plata, titanio) / PLASTICO

### CAPSULAS IZQUIERDAS ALUMINIO ANODIZADO (plata, titanio)

Artículo	H mm
CPJAA .../...	06/08/10/125
CPJAA 15/...	15
IPJAA .../...	06/08/10/125
IPJAA 15/...	15
TPJAA .../...	06/08/10/125/15
CPJAT .../...	08/10/125
IPJAT .../...	08/10/125
TPJAT .../...	08/10/125

Elija el paquete y altura deseados  
 Ej.: capsula de 4,5mm en paq. de 10 Ud. - CPJAA 10/10

### PIEZAS DE UNION - PLASTICO

Artículo	H mm
GIJA .../...	06/08/10/125/15

Elija el paquete y altura deseados  
 Ej.: capsula de 10mm en paq. de 10 Ud. - GIJA 10/10

### CAPSULAS EXTERIORES



### CAPSULAS INTERIORES



### TAPONES

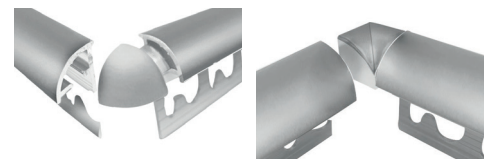


### PIEZAS DE UNION



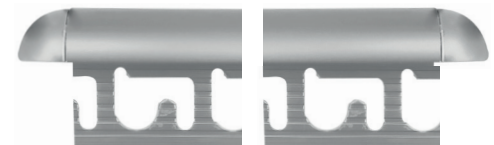
Bajo pedido se pueden suministrar las capsulas derechas, que se deben utilizar solamente en las situaciones que siguen:

A) Cuando se coloca el perfil con la base agujereada perpendicular respecto al pavimento



Añadir al código de el artículo la letra D Ej.: CPJDAA 06. Añadir al código de el artículo la letra D Ej.: IPJDAA 06.

B) Como alternativa al tapón de terminación (parte derecha)



CAPSULA IZQUIERDA

CAPSULA DERECHA

Añadir al código de el artículo la letra D. Ej.: CPJDAA 06.

\* = Producción a petición con cantidad mínima de 100 pzs. Tiempo de producción 4/5 semanas, precio a convenir.



**PROJOLLY** es un perfil de aluminio redondeado apto a proteger los cantos de revestimientos, como perfil de terminación perimetral. Su sección especial, los tres distintos acabados y la disponibilidad de todas las piezas especiales, hacen de PROJOLLY en aluminio brillo, un perfil muy elegante.

# PROJOLLY

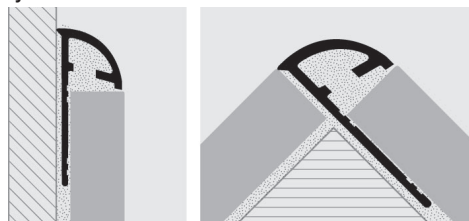
ALUMINIO BRILLO



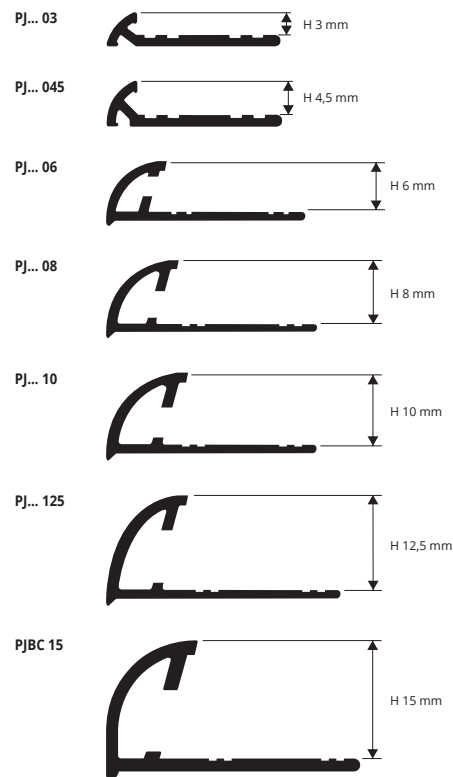
**ALU. CROMO BRILLO** (cromo-titanio) termo empaquetado  
Unidades de 2,7 M de largo - Paq. de 40 UD - 108 M (H 15 mm - 54 M)

Artículo	H mm		
PJBC 03	3		
PJBC 045	4,5		
PJBC 06	6		
PJBC 08	8		
PJBC 10	10		
PJBC 125	12,5		
PJBC 15	15		
PJBT 08	8		
PJBT 10	10		
PJBT 125	12,5		

### EJEMPLOS Y INSTRUCCIONES TECNICAS DE COLOCACIÓN



1. Elegir "PROJOLLY" en función de el espesor de la baldosa y de el acabado requerido.
2. Cortar "PROJOLLY" a la medida necesaria y aplicar el cemento cola al soporte donde se tendrá que colocar el perfil.
3. Presionar la aleta del perfil "PROJOLLY" en el cemento cola.
4. Colocar la baldosa alineando la misma al perfil y dejando una junta de 2 mm entre perfil y baldosa.
5. Rejuntar entre baldosa y perfil para evitar que se filtre el agua. Limpiar inmediatamente el perfil quitando el cemento cola que puede dañarlo.



### GAMA COLORES



**MODELO DISPONIBLE HASTA AGOTAR EXISTENCIAS.**

## CAPSULAS, TAPONES Y PIEZAS DE UNION para conexiones triaxiales

ALUMINIO CROMO BRILLO (cromo, titanio) / PLASTICO

Cápsulas y tapones de los perfiles bajo pedido también serán bajo pedido \*

### PIEZAS DE UNION - PLASTICO

Artículo	H mm		
GJJA .../...	06/08/10/ 125/15		

Elija el paquete y altura deseados  
Ej.: capsula de 10mm en paq. de 10 Ud. - GJJA 10/10



### CAPSULAS EXTERIORES



### CAPSULAS INTERIORES



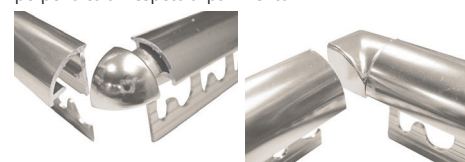
### CAPSULAS IZQUIERDAS ALUMINIO CROMO BRILLO

Artículo	H mm		
CPJBC .../...	06/08/10/125		
CPJBC 15/...	15		
IPJBC .../...	06/08/10/125		
IPJBC 15/...	15		
TPJBC .../...	06/08/10/125/15		
CPJBO .../...	06/08/10/125		
IPJBO .../...	06/08/10/125		
TPJBO .../...	06/08/10/15		
CPJBR .../...	08/10/125		
IPJBR .../...	08/10/125		
TPJBR .../...	08/10/125		
CPJBT .../...	08/10/125		
IPJBT .../...	08/10/125		
TPJBT .../...	08/10/125		
CPJBN .../...	08/10/125		
IPJBN .../...	08/10/125		
TPJBN .../...	08/10/125		

Elija el paquete y altura deseados  
Ej.: capsula de 4,5mm en paq. de 10 Ud. - CPJBC 10/10

(\* ) 12,5/15 mm NO ES APROPIADO PARA ÁNGULO TRIAXIAL

Bajo pedido se pueden suministrar las capsulas derechas, que se deben utilizar solamente en las situaciones que siguen:  
A) Cuando se coloca el perfil con la base agujereada perpendicular respecto al pavimento



Añadir al código de el artículo la letra D Ej.: CPJDBC 06. Añadir al código de el artículo la letra D Ej.: IPJDBC 06.

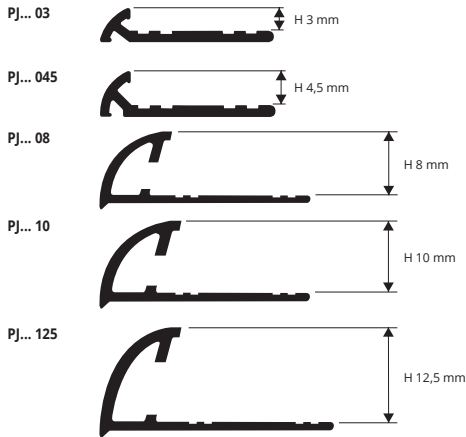
B) Como alternativa al tapon de terminación (parte derecha)



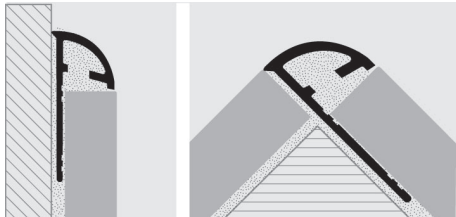
CAPSULA IZQUIERDA      CAPSULA DERECHA  
Añadir al código de el artículo la letra D Ej.: CPJDBC 06.

\* = Producción a petición con cantidad mínima de 100 pzs. Tiempo de producción 4/5 semanas, precio a convenir.

## ALUMINIO CEPILLADO BRILLO



### EJEMPLOS Y INSTRUCCIONES TECNICAS DE COLOCACIÓN



1. Elegir "PROJOLLY" en función de el espesor de la baldosa y de el acabado requerido. 2. Cortar "PROJOLLY" a la medida necesaria y aplicar el cemento cola al soporte donde se tendrá que colocar el perfil. 3. Presionar la aleta del perfil "PROJOLLY" en el cemento cola. 4. Colocar la baldosa alineando la misma al perfil y dejando una junta de 2 mm entre perfil y baldosa. 5. Rejuntar entre baldosa y perfil para evitar que se filtre el agua. Limpiar inmediatamente el perfil quitando el cemento cola que puede dañarlo.



ALUMINIO CEPILLADO BRILLO (plata)  
termo empaquetado - Unidades de 2,7 M de largo - Paq. de 40 UD - 108 M

Artículo	H mm
PJBS 03	3
PJBS 045	4,5
PJBS 08	8
PJBS 10	10
PJBS 125	12,5

ALUMINIO CEPILLADO BRILLO (titanio)  
termo empaquetado - Unidades de 2,7 M de largo - Paq. de 40 UD - 108 M

Artículo	H mm
PJTS 03	3
PJTS 045	4,5
PJTS 08	8
PJTS 10	10
PJTS 125	12,5



### GAMA COLORES

CEPILLADO BRILLO	
BS - Alu. cepillado plata	TS - Alu. cepillado titanio

**MODELO DISPONIBLE HASTA AGOTAR EXISTENCIAS.**

## CAPSULAS, TAPONES Y PIEZAS DE UNION para conexiones triaxiales

\* Cápsulas y tapones de los perfiles bajo pedido también serán bajo pedido

ALUMINIO CEPILLADO BRILLO / PLASTICO

### CAPSULAS IZQUIERDAS - ALUMINIO CEPILLADO BRILLO plata, titanio

Artículo	H mm
CPJBS .../...	08/10/125
IPJBS .../...	08/10/125
TPJBS .../...	08/10/125
CPJTS .../...	08/10/125
IPJTS .../...	08/10/125
TPJTS .../...	08/10/125

Elija el paquete y altura deseados  
Ej.: capsula de 4,5mm en paq. de 10 Ud. - CPJBS 10/10

### PIEZAS DE UNION - PLASTICO

Artículo	H mm
GIIJA .../...	08/10/125

Elija el paquete y altura deseados  
Ej.: capsula de 10mm en paq. de 10 Ud. - GIIJA 10/10

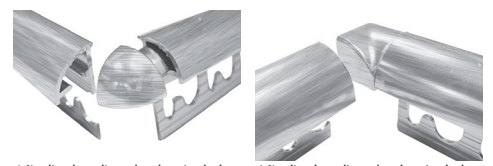
#### CAPSULAS EXTERIORES



#### CAPSULAS INTERIORES



Bajo pedido se pueden suministrar las capsulas derechas, que se deben utilizar solamente en las situaciones que siguen:  
A) Cuando se coloca el perfil con la base agujereada perpendicular respecto al pavimento



Añadir al codigo de el articulo la letra D Ej.: CPJDBS 08. Añadir al codigo de el articulo la letra D Ej.: IPJDBS 08.

B) Como alternativa al tapon de terminación (parte derecha)



CAPSULA IZQUIERDA Añadir al codigo de el articulo la letra D Ej.: CPJDBS 08.

CAPSULA DERECHA

Añadir al codigo de el articulo la letra D Ej.: CPJDBS 08.

#### TAPONES



TPJ... /.../...

#### PIEZAS DE UNION



GIIJA .../...

\* = Producción a petición con cantidad mínima de 100 pzs. Tiempo de producción 4/5 semanas, precio a convenir.





**PROJOLLY** es un perfil de aluminio redondeado apto a proteger los cantos de revestimientos, como perfil de terminación perimetral. Su sección especial, los tres distintos acabados y la disponibilidad de todas las piezas especiales, hacen de **PROJOLLY** en aluminio lacado, un perfil muy elegante.



**ALUMINIO LACADO (CALIENTE A 200°) termo empaquetado**  
 Unidades de 2,7 M de largo - Paq. de 20 UD-54 M (Blanco 40 UD-108 M)

Artículo	H mm		
PJA 06-01	6		
PJA 08-...	8		
PJA 10-...	10		
PJA 125-01	12,5		

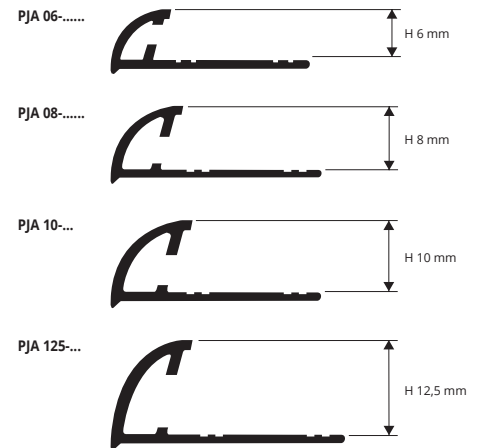
Con H 8 e 10 mm è Disponible en los colores:01 - 0106 - 0311 - 06 - 11 (Bajo pedido 010-02-03-0211-10-17).  
 El código del color se tiene que añadir al código de el artículo.  
 Por Ejemplo: PJA 08... (color elegido Blanco) PJA 08-01.

#### GAMA COLORES

01 - Alu. lacado blanco marfil (9016)	0106 - Alu. lacado blanco marfil (9001)	11 - Alu. lacado negro (9005)

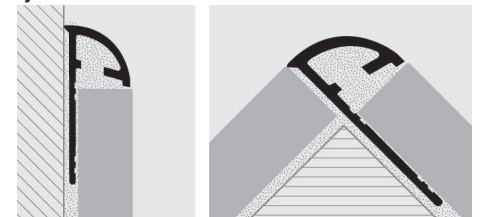
**BAJO PEDIDO MINIMO DE 100 PZS** cada color y altura  
 (Precios a concordar. Tiempo de producción 4/5 semanas)

010 - Alu. lacado blanco opaco (9016)	02 - Alu. lacado gris claro (7035)	03 - Alu. lacado gris piedra (7030)
0211 - Alu. lacado gris cuarzo (7039)	10 - Alu. lacado rojo kliinker (8004)	17 - Alu. lacado bahama beige
0311 - Alu. lacado gris asfalto (7043)	06 - Alu. lacado blanco marfil (1015)	



Bajo pedido se pueden realizar otros acabados de la gama de colores. Contactar con el departamento comercial por cantidades mínimas, tiempo de entrega y costes.

#### EJEMPLOS Y INSTRUCCIONES TECNICAS DE COLOCACIÓN



1. Elegir "PROJOLLY" en función de el espesor de la baldosa y de el acabado requerido. 2. Cortar "PROJOLLY" a la medida necesariay aplicar el cemento cola al soporte donde se tendrá que colocar el perfil. 3. Presionar la aleta del perfil "PROJOLLY" en el cemento cola. 4. Colocar la baldosa alineando la misma al perfil y dejando una junta de 2 mm entre perfil y baldosa. 5. Rejuntar entre baldosa y perfil para evitar que se filtre el agua. Limpiar inmediatamente el perfil quitando el cemento cola que puede dañarlo.

## CAPSULAS, TAPONES Y PIEZAS DE UNION para conexiones triaxiales

ALUMINIO LACADO / PLASTICO

Cápsulas y tapones de los perfiles bajo pedido también serán bajo pedido \*

#### CAPSULAS IZQUIERDAS ALUMINIO LACADO (CALIENTE A 200°)

Artículo	H mm		
CPJA .../.../...	08/10/125		
IPJA .../.../...	08/10/125		
TPJA .../.../...	08/10/125		

Elija el paquete y altura deseados  
 Ej.: capsula de 4,5mm en paq. de 10 Ud. - CPJA 10-06/10 10/10

#### CAPSULAS EXTERIORES



CPJA... /.../...



CPJDA... /.../...

#### CAPSULAS INTERIORES



IPJA... /.../...



IPJDA... /.../...

#### PIEZAS DE UNION - PLASTICO

Artículo	H mm		
GIJA .../...	08/10/125		

Elija el paquete y altura deseados  
 Ej.: capsula de 10mm en paq. de 10 Ud. - GIJA 10/10

#### TAPONES



TPJA... /.../...

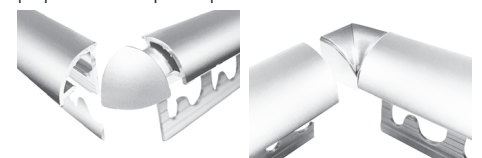
#### PIEZAS DE UNION



GIJA .../...

Bajo pedido se pueden suministrar las capsulas derechas, que se deben utilizar solamente en las situaciones que siguen:

A) Cuando se coloca el perfil con la base agujereada perpendicular respecto al pavimento



Añadir al código de el artículo la letra D Ej.: CPJDA 06-01. Añadir al código de el artículo la letra D Ej.: IPJDA 06-01.

B) Como alternativa al tapón de terminación (parte derecha)



CAPSULA IZQUIERDA

CAPSULA DERECHA

Añadir al código de el artículo la letra D Ej.: CPJDA 06-01.