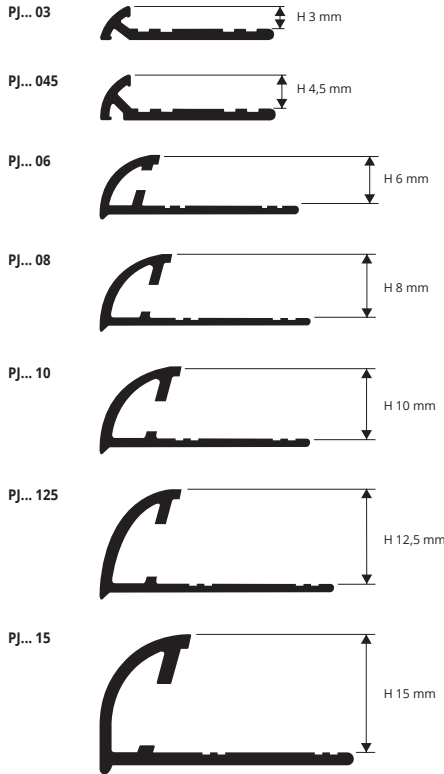


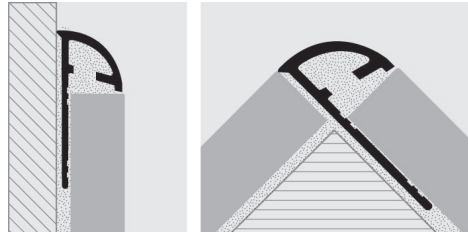
PROJOLLY

ALUMINIUM ELOXIERT

PROJOLLY ist ein abgerundetes Profil aus Aluminium eloxiert. Es ist geeignet für den Kantenschutz von Verkleidung, als äußerer Abschluß und als Verbindungsprofil zwischen Setzstufe und Trittstufe der Treppen aus Fliesen und Natursteine. Sein besonderer Schnitt, die fünf verschiedene Oberflächendekors und die Formstücke wie Innen- und Außenecken, Verbinder und Endkappen machen **PROJOLLY** ein hochwertiges Profil für eine kunstgerechte Verlegung.



BEISPIEL UND TECHNISCHE ANLEITUNG FÜR DIE VERLEGUNG



1. Je nach Höhe der Fliese und Oberflächendekor "PROJOLLY" auswählen. 2. Das zugeschnittene "PROJOLLY" anbringen, anpassen und Fliesenkleber in Anwendungsbereich auftragen. 3. Der Schenkel von "PROJOLLY" auf die Klebemasse drücken. 4. Die Fliesen sorgsam auf gleicher Höhe mit der Profilkante mit einer Fuge von etwa 2 mm anbringen. Sofort die Reste von Kleber von der Oberfläche des Profils entfernen. 5. Der Raum zwischen Profil und Fliesen großzügig mit Fugenkleber gegen Wassereinlagerungen absichern. Sofort die Reste von Kleber von der Oberfläche des Profils entfernen.

ALUMINIUM ELOXIERT Thermoverpackung
Stangenlänge 2,7 Lfm - VE 40 Stk. - 108 Lfm
(für H 15 Elox. Alu. Silber VE 20 Stk. - 54 Lfm)

Artikel	H mm
PJAA 03	3
PJAA 045	4,5
PJAA 06	6
PJAA 08	8
PJAA 10	10
PJAA 125	12,5
PJAA 15	15
PJAT 08	8
PJAT 10	10
PJAT 125	12,5

FARBPALETTE



MODELL VERFÜGBAR BIS ZUM AUSLAUF DER LAGERBESTÄNDE

KAPSELN, ENDKAPPEN und VERBINDER für dreiaxiale Anschlusselemente

* Kapseln & Endkappen der On-Demand-Profile sind auch auf Anfrage

VOLLGUSS ALUMINIUM ELOXIERT (Silber, Kupfer, Titan, Gold und schwarz) / KUNSTSTOFF

KAPSELN LINKS ALUMINIUM ELOXIERT

Silber-Kupfer-Titan-Gold

Artikel	H mm
CPJAA .../...	06/08/10/125
CPJAA 15/...	15
IPJAA .../...	06/08/10/125
IPJAA 15/...	15
TPJAA .../...	06/08/10/125/15
CPJAT .../...	08/10/125
IPJAT .../...	08/10/125
TPJAT .../...	08/10/125

Wählen die gewünschte verpackung und Höhe
z.B.: 4,5 mm Kapseln in 10 Stk. Verpackung - CPJAA 10/10

VERBINDER - KUNSTSTOFF

Artikel	H mm
GIJA .../...	06/08/10/ 125/15

Wählen die gewünschte verpackung und Höhe
z.B.: 10 mm Verbinder in 10 Stk. Verpackung - GIJA 10/10

AUSSEN KAPSELN



INNEN KAPSELN



ENDKAPPEN

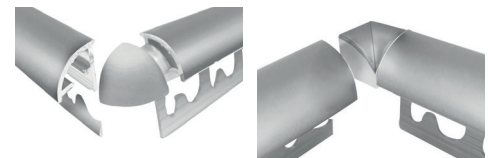


VERBINDER



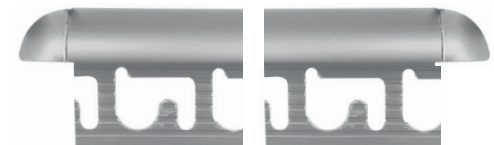
Die rechten Kapseln sind auf Anfrage erhältlich und man muss sie nur in den folgenden Fällen verwenden:

A) wenn man die geschnittene Basis des Profils senkrecht auf den Boden verlegt;



Man muss "D" an den Artikelcode anschließen. z.B.: CPJDAA 06. Man muss "D" an den Artikelcode anschließen. z.B.: IPJDAA 06.

B) als Alternative statt Enkappe (rechten Seite).



KAPSELN LINKS

KAPSELN RECHTS

Man muss "D" an den Artikelcode anschließen. z.B.: CPJDAA 06.



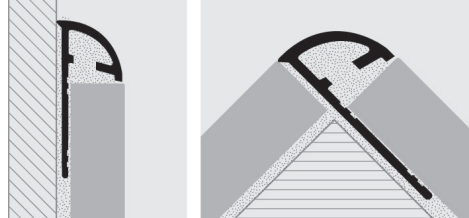
PROJOLLY ist ein abgerundetes Profil aus Aluminium glänzend. Es ist geeignet für den Kantenschutz von Verkleidung, als äußerer Abschluß und als Verbindungsprofil zwischen Setzstufe und Trittstufe der Treppen aus Fliesen und Natursteine. Sein besonderer Schnitt, die fünf verschiedene Oberflächendekors und die Formstücke wie Innen- und Außenecken, Verbinder und Endkappen machen **PROJOLLY** ein hochwertiges Profil für eine kunstgerechte Verlegung.



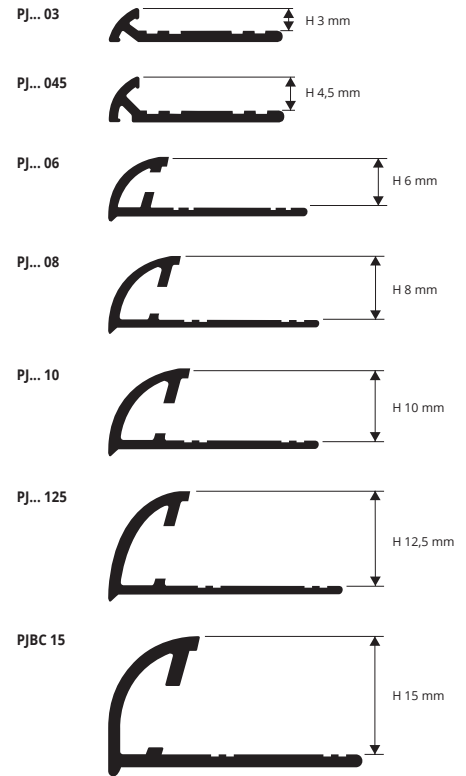
ALUMINIUM GLÄNZEND Thermoverpackung
Stangenlänge 2,7 Lfm - VE 40 Stk. - 108 Lfm (H 15 mm - 54 Lfm)

Artikel	H mm		
PJBC 03	3		
PJBC 045	4,5		
PJBC 06	6		
PJBC 08	8		
PJBC 10	10		
PJBC 125	12,5		
PJBC 15	15		
PJBT 08	8		
PJBT 10	10		
PJBT 125	12,5		

BEISPIEL UND TECHNISCHE ANLEITUNG FÜR DIE VERLEGUNG



1. Je nach Höhe der Fliese und Oberflächendekor "PROJOLLY" auswählen. 2. Das zugeschnittene "PROJOLLY" anbringen, anpassen und Fliesenkleber in Anwendungsbereich auftragen. 3. Der Schenkel von "PROJOLLY" auf die Klebmasse drücken. 4. Die Fliesen sorgsam auf gleicher Höhe mit der Profilkante mit einer Fuge von etwa 2 mm anbringen. Sofort die Reste von Kleber von der Oberfläche des Profils entfernen. 5. Der Raum zwischen Profil und Fliesen großzügig mit Fugenkleber gegen Wassereinlagerungen absichern. Sofort die Reste von Kleber von der Oberfläche des Profils entfernen.



FARBPALETTE

GLÄNZEND	
BC - Alu. Chrom glänzend	BT - Alu. Titan glänzend

MODELL VERFÜGBAR BIS ZUM AUSLAUF DER LAGERBESTÄNDE

KAPSELN, ENDKAPPEN und VERBINDER für dreiaxiale Anschlusselemente

VOLLGUSS ALUMINIUM GLÄNZEND (Chrom, Titan) / KUNSTSTOFF

Kapseln & Endkappen der On-Demand-Profile sind auch auf Anfrage *

VERBINDER - KUNSTSTOFF

Artikel	H mm		
GJJA .../...	06/08/10/ 125/15		

Wählen die gewünschte verpackung und Höhe
z.B.: 10 mm Verbinder in 10 Stk. Verpackung - GJJA 10/10

ENDKAPPEN



TPJ.../...

VERBINDER



GJJA .../...

AUSSEN KAPSELN



CPJ.../...



CPJD.../...

INNEN KAPSELN



IPJ.../...



IPJD.../...

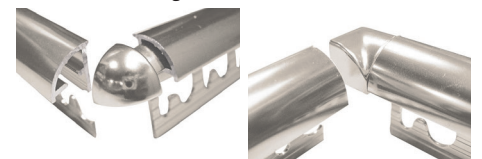
KAPSELN LINKS ALUMINIUM GLÄNZEND

Artikel	H mm		
CPJBC .../...	06/08/10/125		
CPJBC 15/...	15		
IPJBC .../...	06/08/10/125		
IPJBC 15/...	15		
TPJBC .../...	06/08/10/125/15		
CPJBO .../...	06/08/10/125		
IPJBO .../...	06/08/10/125		
TPJBO .../...	06/08/10/15		
CPJBR .../...	08/10/125		
IPJBR .../...	08/10/125		
TPJBR .../...	08/10/125		
CPJBT .../...	08/10/125		
IPJBT .../...	08/10/125		
TPJBT .../...	08/10/125		
CPJBN .../...	08/10/125		
IPJBN .../...	08/10/125		
TPJBN .../...	08/10/125		

Wählen die gewünschte verpackung und Höhe
z.B.: 4,5 mm Kapseln in 10 Stk. Verpackung - CPJBC 10/10

(*) 12,5/15 mm NICHT GEEIGNET FÜR DREIAXIALE ECKEN

Die rechten Kapseln sind auf Anfrage erhältlich und man muss sie nur in den folgenden Fällen verwenden:
A) wenn man die geschliffene Basis des Profils senkrecht auf den Boden verlegt;



Man muss "D" an den Artikelcode anschließen. z.B.: CPJDBC 06.
Man muss "D" an den Artikelcode anschließen. z.B.: IPJDBC 06.

B) als Alternative statt Enkappe (rechten Seite).

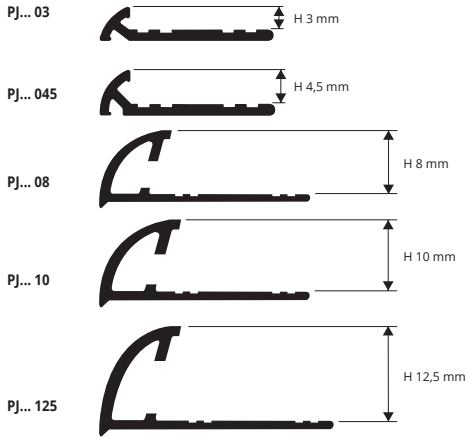


KAPSELN LINKS **KAPSELN RECHTS**
Man muss "D" an den Artikelcode anschließen. z.B.: CPJDBC 06.

PROJOLLY

ALUMINIUM GLÄNZEND GEBÜRSTET

PROJOLLY ist ein abgerundetes Profil aus Aluminium gebürstet. Es ist geeignet für den Kantenschutz von Verkleidung, als äußerer Abschluß und als Verbindungsprofil zwischen Setzstufe und Trittstufe der Treppen aus Fliesen und Natursteine. Sein besonderer Schnitt, die vier verschiedene Oberflächendekors und die Formstücke wie Innen- und Außenecken, Verbinder und Endkappen machen **PROJOLLY** ein hochwertiges Profil für eine kunstgerechte Verlegung.



ALUMINIUM GLÄNZEND GEBÜRSTET (Silber gebürste)
Thermoverpackung - Stangenlänge 2,7 Lfm - VE 40 Stk. - 108 Lfm

Artikel	H mm		
PJBS 03	3		
PJBS 045	4,5		
PJBS 08	8		
PJBS 10	10		
PJBS 125	12,5		

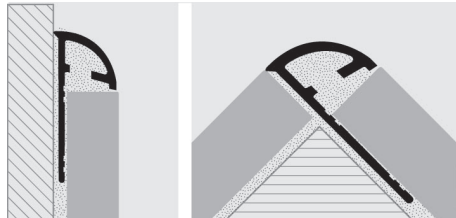
FARBPALETTE

GLÄNZEND GEBÜRSTET	
BS - Alu. Silber gebürste	TS - Alu. Titan gebürste

ALUMINIUM GLÄNZEND GEBÜRSTET (Titan gebürste)
Thermoverpackung - Stangenlänge 2,7 Lfm - VE 40 Stk. - 108 Lfm

Artikel	H mm		
PJTS 03	3		
PJTS 045	4,5		
PJTS 08	8		
PJTS 10	10		
PJTS 125	12,5		

BEISPIEL UND TECHNISCHE ANLEITUNG FÜR DIE VERLEGUNG



1. Je nach Höhe der Fliese und Oberflächendekor "PROJOLLY" auswählen. 2. Das zugeschnittene "PROJOLLY" anbringen, anpassen und Fliesenkleber in Anwendungsbereich auftragen. 3. Der Schenkel von "PROJOLLY" auf die Klebmasse drücken. 4. Die Fliesen sorgsam auf gleicher Höhe mit der Profilkante mit einer Fuge von etwa 2 mm anbringen. Sofort die Reste von Kleber von der Oberfläche des Profils entfernen. 5. Der Raum zwischen Profil und Fliesen großzügig mit Fugenkleber gegen Wassereinlagerungen absichern. Sofort die Reste von Kleber von der Oberfläche des Profils entfernen.

MODELL VERFÜGBAR BIS ZUM AUSLAUF DER LAGERBESTÄNDE

KAPSELN, ENDKAPPEN und VERBINDER für dreiaxiale Anschlusselemente

* Kapseln & Endkappen der On-Demand-Profile sind auch auf Anfrage

VOLLGUSS ALUMINIUM GEBÜRSTET (Silber-Titan) / KUNSTSTOFF

KAPSELN LINK - ALUMINIUM GEBÜRSTET

Silber, Titan

Artikel	H mm		
CPJBS .../...	08/10/125		
IPJBS .../...	08/10/125		
TPJBS .../...	08/10/125		
CPJTS .../...	08/10/125		
IPJTS .../...	08/10/125		
TPJTS .../...	08/10/125		

Wählen die gewünschte verpackung und Höhe
z.B.: 4,5 mm Kapseln in 10 Stk. Verpackung - CPJBS 10/10

VERBINDER - KUNSTSTOFF

Artikel	H mm		
GIIA .../...	08/10/125		

Wählen die gewünschte verpackung und Höhe
z.B.: 10 mm Verbinder in 10 Stk. Verpackung - GIIA 10/10

AUSSEN KAPSELN

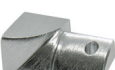


CPJ... .../...



CPJD... .../...

INNEN KAPSELN

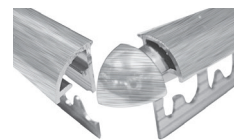


IPJ... .../...

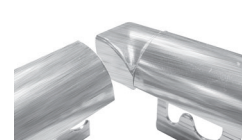


IPJD... .../...

Die rechten Kapseln sind auf Anfrage erhältlich und man muss sie nur in den folgenden Fällen verwenden:
A) wenn man die geschnittene Basis des Profils senkrecht auf den Boden verlegt;



Man muss "D" an den Artikelcode anschließen. z.B.: CPJDBS 08.



Man muss "D" an den Artikelcode anschließen. z.B.: IPJDBS 08.

B) als Alternative statt Enkappe (rechten Seite).



KAPSELN LINKS

Man muss "D" an den Artikelcode anschließen. z.B.: CPJDBS 08.

KAPSELN RECHTS

ENDKAPPEN



TPJ... .../...

VERBINDER



GIIA .../...

* = Produktion auf Anfrage mit Mindestmenge von 100 Stk. Produktionszeit 4/5 Wochen, Preis zu vereinbaren



PROJOLLY ist ein abgerundetes Profil aus Aluminium lackiert. Es ist geeignet für den Kantenschutz von Verkleidung und als äußerer Abschluß. Sein besonderer Schnitt, die fünf verschiedene Oberflächendekors und die Formstücke wie Innen- und Außenecken, Verbinder und Endkappen machen **PROJOLLY** ein hochwertiges Profil für eine kunstgerechte Verlegung.

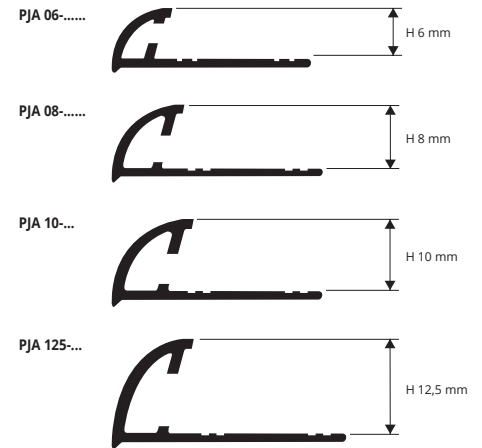


ALUMINIUM LACKIERT (BEI 200°) Thermoverpackung
Stangenlänge 2,7 Lfm - VE 20 Stk.-54 Lfm (Farbe Weiß 40 Stk.-108 Lfm)

Artikel	H mm		
PJA 06-01	6		
PJA 08-...	8		
PJA 10-...	10		
PJA 125-01	12,5		

H 8 e 10 mm in folgenden Farben erhältlich: 01 - 0106 - 0311 - 06 - 11 (auf Anfrage auch 010-02-03-0211-10-17).
Der gewählte Farbcode wird an den Artikelcode angeschlossen.
Beispiel: PJA 08... (gewählte Farbe: Weiß) PJA 08-01.

Auf Anfrage können weitere Farbfinishes hergestellt werden.
Kontaktieren Sie unser Büro bezüglich Mindestmenge, Produktionszeiten und Preise.



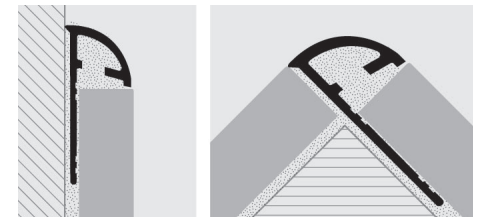
FARBPALETTE

01 - Alu. lackiert Weiss (9016)	0106 - Alu. lackiert Eifenbeinweiss (9001)	11 - Alu. lackiert Schwarz (9005)

BEI MINDESTABNAHME 100 STK. pro Farbe und Höhe
(Preis und Zeiten nach Vereinbarung)

010 - Alu. lackiert matt Weiss (9016)	02 - Alu. lackiert Hellgrau (7035)	03 - Alu. lackiert Steingrau (7030)
0211 - Alu. lackiert Quarzgrau (7039)	10 - Alu. lackiert Klinker rot (8004)	17 - Alu. lackiert Bahama-Beige
0311 - Alu. lackiert Asphaltgrau (7043)	06 - Alu. lackiert Eifenbein (1015)	

BEISPIEL UND TECHNISCHE ANLEITUNG FÜR DIE VERLEGUNG



1. Je nach Höhe der Fliese und Oberflächendekor "PROJOLLY" auswählen. 2. Das zugeschnittene "PROJOLLY" anbringen, anpassen und Fliesenkleber in Anwendungsbereich auftragen. 3. Der Schenkel von "PROJOLLY" auf die Klebmasse drücken. 4. Die Fliesen sorgsam auf gleicher Höhe mit der Profilkante mit einer Fuge von etwa 2 mm anbringen. Sofort die Reste von Kleber von der Oberfläche des Profils entfernen. 5. Der Raum zwischen Profil und Fliesen großzügig mit Fugenkleber gegen Wassereinlagerungen absichern. Sofort die Reste von Kleber von der Oberfläche des Profils entfernen.

MODELL VERFÜGBAR BIS ZUM AUSLAUF DER LAGERBESTÄNDE

KAPSELN, ENDKAPPEN und VERBINDER für dreiaxiale Anschlüsselemente

VOLLGUSS ALUMINIUM LACKIERT / KUNSTSTOFF

Kapseln & Endkappen der On-Demand-Profile sind auch auf Anfrage *

KAPSELN LINK ALUMINIUM LACKIERT (BEI 200°)

Artikel	H mm		
CPJA ...-.../...	08/10/125		
IPJA ...-.../...	08/10/125		
TPJA ...-.../...	08/10/125		

Wählen die gewünschte verpackung und Höhe
z.B.: 4,5 mm Kapseln in 10 Stk. Verpackung - CPJA 10-06/10 10/10

AUSSEN KAPSELN



CPJA... ..



CPJDA... ..

INNEN KAPSELN



IPJA... ..



IPJDA... ..

VERBINDER - KUNSTSTOFF

Artikel	H mm		
GIIA .../...	08/10/125		

Wählen die gewünschte verpackung und Höhe
z.B.: 10 mm Verbinder in 10 Stk. Verpackung - GIIA 10/10

ENDKAPPEN



TPJA... ..

VERBINDER



GIIA .../...

Die rechten Kapseln sind auf Anfrage erhältlich und man muss sie nur in den folgenden Fällen verwenden:

A) wenn man die geschnittene Basis des Profils senkrecht auf den Boden verlegt;



Man muss "D" an den Artikelcode anschließen. z.B.: CPJDA 06-01.

Man muss "D" an den Artikelcode anschließen. z.B.: IPJDA 06-01.

B) als Alternative statt Enkappe (rechten Seite).



KAPSELN LINKS

KAPSELN RECHTS

Man muss "D" an den Artikelcode anschließen. z.B.: CPJDA 06-01.